



n.	2
ø mm	95
kW	6
kcal/h	5.160
Btu/h	20.472



TOT

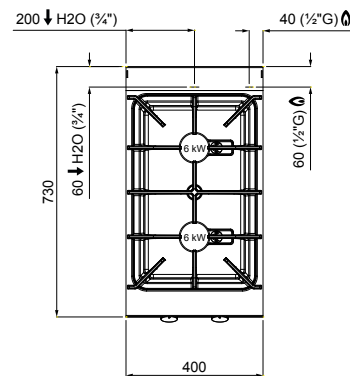
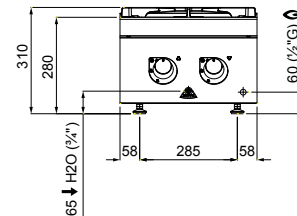
kW	12
kcal/h	10.320
Btu/h	40.944



G30/G31 Kg/h	0,95
G20 m3/h	1,27
G25 m3/h	1,48



Kg | 30



OPTIONAL

SG7F2B/SC - Cod. 07701010

переполненном контуре залива

Circulación agua en el sumidero con rebosamiento / Circulação de água no reservatório com descarga / Obieg wody w zbiorniku z urządzeniem przelewowym / Циркуляция воды в

CARACTERÍSTICAS TÉCNICAS Y FUNCIONALES

Plano de trabajo de acero inoxidable AISI 304 con espesor 20/10, paneles frontales y laterales de acero inoxidable AISI 304, acabado Scotch Brite.

Queimadores de hierro fundido y distribuidor de llama de latón fijados estanco a los líquidos al plano de acero AISI 304 de moldeado profundo. Garantizados de por vida y accionados por llave de válvula. Dotados de termopar de seguridad y de llama piloto protegida por tapa de acero para una fácil limpieza y mantenimiento.

CARACTERÍSTICAS TÉCNICAS E FUNCIONAIS

Superfície de trabalho de aço inox AISI 304, de espessura 20/10, painéis dianteiros e laterais de aço inox AISI 304, acabamento Scotch Brite.

Queimadores de ferro fundido e tampas de latão fixados de maneira estanque na superfície de aço AISI 304 com moldagem profunda. Possuem garantia vitalícia e são acionados mediante torneira com válvula. São equipados com termopar de segurança e chama piloto protegida por uma cobertura de aço para facilitar a limpeza e a manutenção.

CHARAKTERYSTYKI TECHNICZNE I FUNKCJONALNE

Płaskość robocza ze stali nierdzewnej inox AISI 304 o grubości 20/10, panele przednie i boczne ze stali nierdzewnej inox AISI 304, wykończenie typu Scotch Brite.

Palniki z żeliwa i rozdzielacz płomienia palnika z miedzi, zamocowane szczelnie na płaskości ze stali AISI 304, głęboko tłoczony. Dożywotnia gwarancja, uruchamianie przez kranik z zaworem. Posiadają termoparę awaryjną oraz płomień pilotujący zabezpieczony stalową pokrywą, w celu łatwego czyszczenia i konserwacji.

ТЕХНИЧЕСКИЕ И ФУНКЦИОНАЛЬНЫЕ ХАРАКТЕРИСТИКИ

Рабочая поверхность из нержавеющей стали AISI 304 толщиной 20/10, фронтальные и боковые панели из нержавеющей стали AISI 304, отделка Scotch Brite.

Горелки из чугуна и разделитель пламени из латуни герметично закреплены на поверхности глубокой штамповки из стали AISI 304. С пожизненной гарантией и включаются краном с предохранительным клапаном. Оснащенные предохранительной термопарой и запальником с защитой из стали для удобной и быстрой чистки и техобслуживания.