



TOT



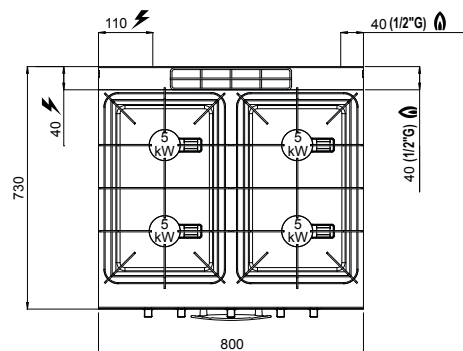
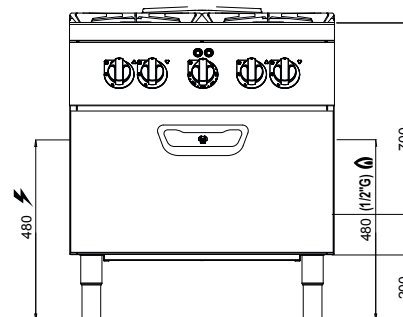
Kg | 110

n.	4
ø mm	95
kW	5
kcal/h	4.300
Btu/h	17.060

GN.	2/1 mm 650 x 530 (x 4 pos.)
mm	685 x 550 x 295 h
kW	7.8
kcal/h	6.708
Btu/h	26.614

Kw	20
kcal/h	17.200
Btu/h	68.240

G30/G31 Kg/h	1,56
G20 m3/h	2,11
G25 m3/h	2,48



OPTIONAL

SG7F4+FG/SC - Cod. 07704010

Circulación agua en el sumidero con rebosamiento / Circulação de água no reservatório com descarga / Obieg wody w zbiorniku z urządzeniem przelewowym / Циркуляция воды в переполненном контуре залива

CARACTERÍSTICAS TÉCNICAS Y FUNCIONALES

Plano de trabajo de acero inoxidable AISI 304 con espesor 20/10, paneles frontales y laterales de acero inoxidable AISI 304, acabado Scotch Brite.

Quemadores de hierro fundido y distribuidor de llama de latón fijados estanco a los líquidos al plano de acero AISI 304 de moldeado profundo. Garantizados de por vida y accionados por llave de válvula. Dotados de termpoar de seguridad y de llama piloto protegida por tapa de acero para una fácil limpieza y mantenimiento. Horno a gas con quemador de llama auto-estabilizada posicionado debajo de la solera nervada de acero y termostato regulable de 160 a 280 °C. Cámara horno de AISI 430, con soportes de 4 niveles y contra puerta estampada y nervada de acero inoxidable. Chimenea interna de acero inoxidable y quemador de acero inoxidable AISI 304. Manilla puerta de alta resistencia de acero AISI 304 de espesor 20/10. Patas regulables. Estándar: 1 parrilla horno antivuelco.

Opcional dos termostatos de trabajo para regular de forma distinta las dos parrillas.

CARACTERÍSTICAS TÉCNICAS E FUNCIONAIS

Superfície de trabalho de aço inox AISI 304, de espessura 20/10, painéis dianteiros e laterais de aço inox AISI 304, acabamento Scotch Brite.

Queimadores de ferro fundido e tampas de latão fixados de maneira estanque na superfície de aço AISI 304 com moldagem profunda. Possuem garantia vitalícia e são acionados mediante torneira com válvula. São equipados com termpoar de segurança e chama piloto protegida por uma cobertura de aço para facilitar a limpeza e a manutenção.

Forno a gás estático com queimador com chama auto-estabilizada, posicionado sob a base estriada de aço e termostato regulável de 160 a 280 °C. Câmara do forno de aço inox AISI 430, com 4 níveis de suporte e contra-porta moldada e estriada de aço inox. Conduto interno de aço oxidável e queimador de aço oxidável AISI 304. Puxadores da porta de alta resistência de aço AISI 304 com espessura 20/10. Pés reguláveis. Padrão: 1 grelha do forno anti-basculamento. Dois termóstatos de trabalho opcionais para regular as duas grelhas de maneira distinta.

CHARAKTERYSTYKI TECHNICZNE I FUNKCJONALNE

Płaskość robocza ze stali nierdzewnej inox AISI 304 o grubości 20/10, panele przednie i boczne ze stali nierdzewnej inox AISI 304, wykończenie typu Scotch Brite.

Palniki z żeliwa i rozdzielacz płomienia palnika z mosiądzu, zamocowane szczelnie na płaskości ze stali AISI 304, głęboko tłoczonej. Dożywnia gwarancja, uruchamianie przez kranik z zaworem. Posiadają termparę awaryjną oraz płomień pilotujący zabezpieczony stalową pokrywą, w celu łatwego czyszczenia i konserwacji. Piekarnik gazowy z palnikiem o samoustawiającym się płomieniu umieszczony pod żebrowaną płytą stalową oraz termostat nastawny w zakresie od 160 do 280 °C. Komora piekarnika wykonana ze stali AISI 430, 4 poziomy przewodnic oraz obramowanie drzwiczek z żebrowanej stali nierdzewnej inox. Komin wewnętrzny ze stali nierdzewnej inox, palnikiem ze stali nierdzewnej inox AISI 304. Uchwyt drzwiczek o wysokiej rezystancji, wykonany ze stali nierdzewnej AISI 304 o grubości 20/10. Nastawne nóżki. Standard: 1 ruszt w piekarniku z zabezpieczeniem przed przewracaniem się. Opcjonalnie dwa termostaty robocze dla osobnej regulacji dwóch rusztów.

ТЕХНИЧЕСКИЕ И ФУНКЦИОНАЛЬНЫЕ ХАРАКТЕРИСТИКИ

Рабочая поверхность из нержавеющей стали AISI 304 толщиной 20/10, фронтальные и боковые панели из нержавеющей стали AISI 304, отделка Scotch Brite.

Горелки из чугуна и разделитель пламени из латуни герметично закреплены на поверхности глубокой штамповки из стали AISI 304. С пожизненной гарантией и включаются краном с предохранительным клапаном. Оснащенные предохранительной термпарой и запальником с защитой из стали для удобной и быстрой чистки и техобслуживания. Газовая печь с горелкой со самостабилизирующимся огнем и термостат, регулируемый в диапазоне от 160 до 280 °C. Камера печи из AISI 430 с направляющими на 4 уровнях и штампованная и ребристая дверь из нержавеющей стали. Внутренний дымоход из нержавеющей стали и горелкой из нержавеющей стали AISI 304. Ручки дверцы высокой прочности из нержавеющей стали AISI 304 толщиной 20/10. Регулируемые ножки. Стандартное оснащение: 1 против опрокидывания гриль-решетка для духовки. Опция два рабочих термостата для отдельной регулировки двох грилей.