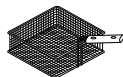




L | 10



mm | 225 x 340 x 200 h



mm | 200 x 275 x 110 h



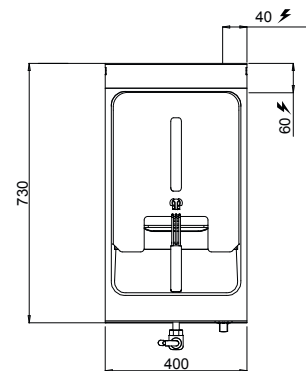
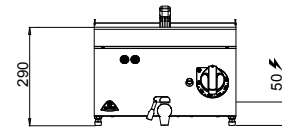
kW | 9



V | 380-415 V3~



Kg | 25



OPTIONAL

CE2/10 2 medios cestos / 2 meias-cestas / 2 kosze półowkowe / 2 половинчатые корзины



CARACTERÍSTICAS TÉCNICAS Y FUNCIONALES

Plano de trabajo de acero inoxidable AISI 304 con espesor 20/10, paneles frontales y laterales de acero inoxidable AISI 304, con acabado Scotch Brite.

Cuba estampada y redondeada dotada de resistencia giratorias especiales de acero inoxidable incoloy de gran duración, pueden alcanzar en poquísimo tiempo la temperatura de trabajo permitiendo un ahorro de aceite del 60%. El sistema de freído, conservando inalteradas las características organolépticas del aceite, permite cocinar de forma sana limitando el número de cambios de aceite, con un notable ahorro final. La rotación de la resistencia facilita las operaciones de limpieza. Control de la temperatura ajustada mediante termostato regulable hasta 190 °C y termostato de seguridad de rearme manual. Contenedor de recogida de acero inoxidable.

CARACTERÍSTICAS TÉCNICAS E FUNCIONAIS

Superfície de trabalho de aço inox AISI 304, de espessura 20/10 e painéis dianteiros e laterais de aço inox AISI 304 com acabamento Scotch Brite.

Cuba moldada e arredondada equipada com resistências espaciais rotatórias de aço inox incoloy de elevada duração, que podem alcançar em brevíssimo tempo a temperatura de exercício, permitindo uma poupança de óleo de 60%. O sistema de fritura, conservando as características organolépticas do óleo inalteradas, permite cozinhar de forma saudável, limitando o número de trocas do óleo, permitindo uma considerável poupança final. A rotação das resistências facilita as operações de limpeza. Controlo da temperatura programada realizado mediante termóstato regulável até 190 °C e termóstato de segurança com rearmamento manual. Caixa de recolha de aço inox.

CHARAKTERYSTYKI TECHNICZNE I FUNKCJONALNE

Płaszczyzna robocza ze stali nierdzewnej inox AISI 304 o grubości 20/10, panele przednie i boczne ze stali nierdzewnej inox AISI 304, wykończenie typu Scotch Brite. Tłoczony i zaokrąglony zbiornik, wyposażony w specjalne obrotowe rezystancje ze stali nierdzewnej inox incoloy o bardzo długim czasie trwania, osiągające w niezmiernie krótkim czasie temperaturę roboczą, umożliwiając zaoszczędzenie 60% oleju. System smażenia, zachowując niezmienną charakterystyki organoleptyczne oleju, umożliwia gotowanie żywności w zdrowy sposób, ograniczając wymianę oleju oraz zapewniając znaczną ogólną oszczędność kosztów. Rotacja rezystancji ułatwia operacje czyszczenia. Kontrola temperatury ustawiana przy pomocy nastawnego termostatu, do 190 °C oraz uzbrajany ręcznie termostat awaryjny. Stalowa Miseczka zbiorcza ze stali nierdzewnej.

ТЕХНИЧЕСКИЕ И ФУНКЦИОНАЛЬНЫЕ ХАРАКТЕРИСТИКИ

Рабочая поверхность из нержавеющей стали AISI 304 толщиной 20/10, фронтальные и боковые панели из нержавеющей стали AISI 304, отделка Scotch Brite. Штампованная емкость с округленными углами оснащенная специальными вращающимися нагревательными элементами из нержавеющей стали сплава инколой высокой прочности, быстро нагреваются, что дает экономию масла на 60%. Система жарки, сохраняя органолептические характеристики масла, позволяет готовить здоровым образом ограничивая частоту смены масла, что дает значительную экономию. Вращение нагревательных элементов облегчает операции по чистке. Управление установленной температуры с помощью регулируемого термостата до 190 °C и предохранительного термостата с ручным возвратом. Стальная ванночка для сбора слива.