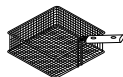




L | 10



mm | 225 x 340 x 200 h



mm | 200 x 275 x 110 h



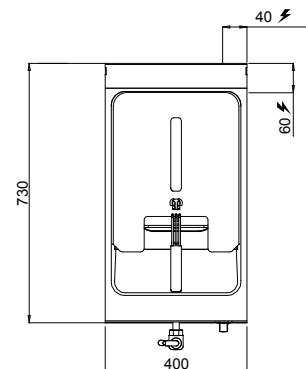
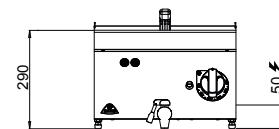
TOT | 9



V | 380-415 V3~



kg | 25



OPTIONAL
CE2/10

Versione con 2 mezzi cesti • Model with 2 twin-baskets • Modèle avec 2 demi-paniers • Modell mit 2 halbkörben



CARATTERISTICHE TECNICHE E FUNZIONALI

Piano di lavoro in acciaio inox AISI 304 con spessore 20/10, pannelli frontali e laterali in acciaio inox AISI 304, con finitura Scotch Brite.

Vasca stampata e arrotondata dotata di speciali resistenze rotanti in acciaio inox incoloy ad elevata durata, possono raggiungere in brevissimo tempo la temperatura di lavoro, consentendo un risparmio d'olio del 60%. Il sistema di frittura, conservando inalterate le caratteristiche organolettiche dell'olio, permette di cucinare in maniera sana limitando il numero dei cambi di olio, con un notevole risparmio finale. La rotazione della resistenza facilita le operazioni di pulizia. Controllo della temperatura impostata mediante termostato regolabile fino a 190 °C e termostato di sicurezza a riarmo manuale.

TECHNICAL AND FUNCTIONAL FEATURES

Worktop in AISI 304 stainless steel with a 20/10 thickness, front and side panels in AISI 304 stainless steel, Scotch Brite finishing.

Pressed and rounded basin equipped with long lasting special rotating heating elements made in Incoloy stainless steel; they can reach operational temperatures in a very short time, increasing oil savings up to 60%. The frying system maintains the organoleptic characteristics of the oil, allowing for a healthier way of cooking and, furthermore, limiting the number of oil changes, giving further savings. System to rotate the heating elements to make cleaning easier. Control of set temperature up to 190 °C by thermostat and safety thermostat with manual restart.

CARACTÉRISTIQUES TECHNIQUES ET FONCTIONNELLES

Plan de travail en acier inoxydable AISI 304 d'une épaisseur de 20/10, panneaux avant et latéraux en acier inoxydable AISI 304, finition Scotch Brite.

Cuve moulée et arrondie dotée de résistances rotatives spéciales en acier inoxydable incoloy à durée élevée pouvant atteindre très rapidement la température de fonctionnement, garantissant une économie d'huile de 60%. Le système de friture conserve les caractéristiques organoleptiques de l'huile et permet de cuire d'une façon saine en réduisant les changements d'huile, ce qui entraîne une économie finale remarquable. La rotation de la résistance facilite les opérations de nettoyage. Contrôle de la température par le biais du thermostat réglable jusqu'à 190 °C et du thermostat de sécurité à redémarrage manuel.

TECHNISCHE UND FUNKTIONELLE EIGENSCHAFTEN

Arbeitsfläche aus rostfreiem Edelstahl AISI 304, Stärke 20/10, Vorder- und Seitenwände aus rostfreiem Edelstahl AISI 304, Ausführung Scotch Brite.

Formgestanzte, abgerundete Wanne mit speziellen, drehbaren Heizkörpern aus langlebigem, rostfreiem Incoloy-Stahl. Sie erreichen die Betriebstemperatur in kürzester Zeit und ermöglichen eine Reduzierung des Ölverbrauchs um 60%. Beim Frittieren werden die organoleptischen Eigenschaften der Speisen unverändert beibehalten und es wird eine gesunde Zubereitung garantiert. Die Reduzierung der Ölwechsel ermöglicht beachtliche Einsparungen. Der drehbare Heizkörper erleichtert die Reinigungsarbeiten. Steuerung der eingestellten Temperatur über einen bis 190 °C regulierbaren Thermostat und Sicherheitsthermostat mit manueller Wiedereinschaltung.