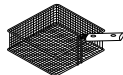




L | 18



mm | 307 x 342 x 335 h



mm | 255 x 335 x 125 h



TOT	kW	14
	kcal/h	12.040
	Btu/h	47.768



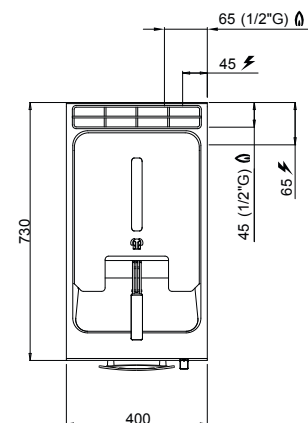
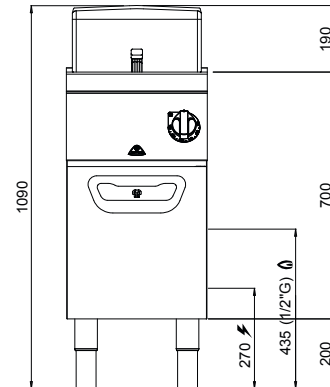
G30/G31 Kg/h	1,57
G20 m ³ /h	2,12
G25 m ³ /h	2,46



V | 220-240 V~



Kg | 50



STANDARD

Accensione elettrica • Electric ignition • Allumage électrique • Elektrozündung

OPTIONAL

Bflex/1 Versione con comandi elettronici Bflex • Model with Bflex electronic controls • Modèle avec commandes électroniques Bflex • Modell mit Bflex elektronische steuerung

IC2/18 Versione con 2 mezzi cesti • Model with 2 twin-baskets • Modele avec 2 demi-paniers • Modell mit 2 halbkörben

CARATTERISTICHE TECNICHE E FUNZIONALI

Piano di lavoro in acciaio inox AISI 304 con spessore 20/10, pannelli frontali e laterali in acciaio inox AISI 304, con finitura Scotch Brite.

Vasca stampata con profilo ad ampia zona fredda per raccolta residui cibo e grande facilità di pulizia grazie all'assenza di tubi ed alla grande sezione dello scarico da 1". Due bruciatori in acciaio inox, posti esternamente alla vasca, comandati da elettrovalvola con controllo della temperatura tramite termostato elettrico di alta precisione. Il sistema di frittura, conservando inalterate le caratteristiche organolettiche dell'olio, permette di cucinare in maniera sana limitando il numero dei cambi di olio, con un notevole risparmio finale. Fiamma pilota e sistema di sicurezza con termocoppia e termostato. Regolazione della temperatura da 110 a 190 °C. Accensione elettrica. Piedini regolabili.

TECHNICAL AND FUNCTIONAL FEATURES

Worktop from AISI 304 stainless steel of 20/10 thickness, front and side panels from AISI 304 stainless steel and scotch brite finishing. Pressed tank with a wide cold zone to collect food residue. Easy to clean, thanks to the absence of tubes and the large section of 1" drain pipe. Two stainless steel burners installed out of the tank, controlled by a solenoid valve with a temperature control by means of a high precision electric thermostat. The frying system maintains the oil's organoleptic characteristics, which allows for cooking in a healthier way and, furthermore, limits the required oil changes, giving further savings. Pilot flame and safety system with thermocouple and thermostat. Temperature adjustment from 110 to 190 °C. Piezoelectric ignition. Adjustable feet.

CARACTÉRISTIQUES TECHNIQUES ET FONCTIONNELLES

Plan de travail en acier inoxydable AISI 304 avec une épaisseur de 20/10, panneaux avant et latéraux en acier inoxydable AISI 304, finition scotch brite. Cuve moulée avec une large zone froide pour la récupération des résidus alimentaires assurant un nettoyage facile grâce à l'absence de tuyaux et à la section du tuyau d'évacuation de 1". Deux Brûleurs en acier inoxydable, placés à l'extérieur de la cuve, commandés par une électrovanne à contrôle de température grâce à un thermostat électrique de haute précision. Le système de friture préserve les caractéristiques organoleptiques de l'huile et permet de cuire d'une façon saine en réduisant la fréquence des vidanges d'huile, assurant une économie finale remarquable. Flamme pilote et système de sécurité avec vanne à thermocouple et thermostat. Réglage de la température de 110 à 190 °C. Allumage électrique. Pieds réglables.

TECHNISCHE UND FUNKTIONELLE EIGENSCHAFTEN

Arbeits Tisch aus rostfreiem edelstahl AISI 304, stärke 20/10, vorder- und seitenwände aus rostfreiem edelstahl AISI 304, ausführung scotch brite. Wanne formgestanznt mit großer Kaltzone zum Sammeln der Speisereste. Besonders einfache Reinigung, da keine Rohre vorhanden sind, und dank des großen Durchmessers des 1-Zoll-Ablaufs. Zwei Brenner aus rostfreiem Edelstahl, außen an der Wanne, Steuerung mittels Elektroventil und Temperaturregelung mit elektrischem Hochpräzisionsthermostat. Durch dieses Frittiervverfahren werden die organoleptischen Eigenschaften des Öls beibehalten und eine gesunde Zubereitung ermöglicht. Die geringere Anzahl der notwendigen Ölwechsel ermöglicht außerdem eine beachtliche Einsparung. Pilotflamme und Sicherheitssystem mit Thermoelement und Thermostat. Temperatureinstellung von 110 bis 190 °C. Elektrozündung. Höhenverstellbare Füße.