



L | 24



mm | 630 x 508 x 75 h



cm² | 3.200



W | 9,6



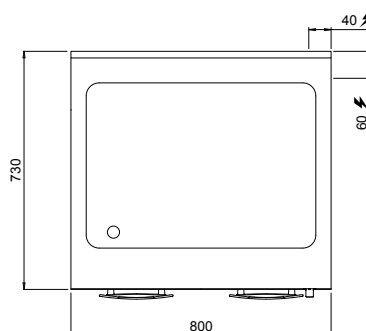
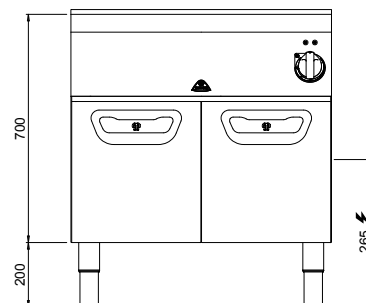
V | 380-415 V3N~



Wcm² | 3,0



Kg | 80



**OPTIONAL**

V3/B Volts 220-240 3~

Bflex/1 Versión con mandos Bflex / Versão com comandos Bflex / Wersja ze sterowaniem Bflex / Версия с командами Bflex



**CARACTERÍSTICAS TÉCNICAS Y FUNCIONALES**

Fabricación interna y externa de acero inoxidable 100%, piezas externas con acabado Scotch Brite. Cuba de cocción con plano y paredes de acero inoxidable AISI 304, espesor 20/10: fondo de la cuba radiante de acero Compound, espesor 15 mm, lustrado.

El plano de cocción bicomponente combina una plancha de acero, para optimizar la uniformidad de cocción, con un revestimiento superior de acero inoxidable AISI 316 con acabado brillante, para una limpieza excelente y un bajo nivel de radiación, con el consiguiente mayor confort para el operador. Orificio de evacuación de 50 mm de diámetro y transportador a una cubeta específica GN 1/1 de recogida de acero.

Termostato de seguridad de rearme manual. Calentamiento uniforme del fondo mediante resistencias eléctricas acorazadas de Incoloy-800 fijadas en la parte inferior del fondo de la cuba y revestidas con material aislante. Suministro de la potencia controlado por interruptor y termostato (100 - 300 °C).

**CARACTERÍSTICAS TÉCNICAS E FUNCIONAIS**

Construção interna e externa completamente realizada com aço inox, peças externas com acabamento Scotch Brite.

Cuba de cozedura com plano e paredes de aço inox AISI 304, com espessura 20/10: fundo da cuba radiante de aço compound com 15 mm de espessura e polimento brilhante.

A placa de cozedura de componente duplo combina uma placa de aço, para otimizar a uniformidade, e um revestimento superior de aço inox AISI 316 com acabamento brilhante, para garantir uma ótima limpeza e um baixo nível de irradiação e, portanto, maior conforto ao operador. Furo de descarga com 50 mm de diâmetro e transporte para uma bandeja GN 1/1 específica de recolha de aço.

Termostato de segurança com acionamento manual. Aquecimento uniforme do fundo mediante resistências elétricas blindadas de Incoloy-800 fixadas na parte inferior do fundo da cuba e revestidas com material isolante. Distribuição da potência controlada mediante interruptor e termostato (100 - 300 °C).

**CHARAKTERYSTYKI TECHNICZNE I FUNKCJONALNE**

Konstrukcja wewnętrzna i zewnętrzna całkowicie ze stali nierdzewnej inox, części zewnętrzne z wykończeniem typu Scotch Brite.

Płaszczyna gotowania oraz ścianki ze stali nierdzewnej inox AISI 304 o grubości 20/10: promieniste dno zbiornika ze stali compound o grubości, wypolerowane do polysku.

Dwuelementowa płaszczyna gotowania łączy w sobie stalową płytę dla jak najbardziej jednolitego gotowania potraw z górnym wykończeniem z błyszczącej stali nierdzewnej inox AISI 316 dla doskonałego czyszczenia, niskiego poziomu promieniowania i zwiększonego komfortu operatora. Otwór odpływowy o średnicy 50 mm, oraz podajnik do specjalnego stalowego pojemniczka zbiorczego GN 1/1.

Termostat awaryjny uzbrajany ręcznie. Jednolite podgrzewanie dna dzięki rezystancjom elektrycznym obudowanymi Incoloy-800, zamocowanymi w dolnej części zbiornika i obitymi materiałem izolującym. Pobieranie mocy kontrolowane przez wyłącznik z termostatem (100 - 300 °C).

**ТЕХНИЧЕСКИЕ И ФУНКЦИОНАЛЬНЫЕ ХАРАКТЕРИСТИКИ**

Внутренняя и внешняя конструкция полностью из нержавеющей стали, внешняя сторона с отделкой «Скотч Брайт».

Стенки и дно чаши из нержавеющей стали AISI 304 толщиной 20/10: излучающее дно чаши из стали Компаунд толщиной 15 мм, отполировано до блеска.

Двухкомпонентная жарочная поверхность сочетает стальную плиту, для оптимизации однородности степени готовности с верхним покрытием из нержавеющей стали AISI 316 с глянцевой полировкой, что обеспечивает отличную чистку и низкий уровень тепловой радиации, что создает дополнительный комфорт для оператора. Сливное отверстие диаметром 50 мм и желобом для слива в специальный стальной лоток GN 1/1.

Предохранительный терmostat с ручным перезапуском. Однородное нагревание dna обеспечивают электрические ТЭНы обшитые Incoloy-800, закрепленные внизу dna чаши и покрыты изоляционным материалом. Подача мощности управляется выключателем и терmostатом (100 - 300 °C).