



cm² | 4.540 (mm 710 x 640)



TOT

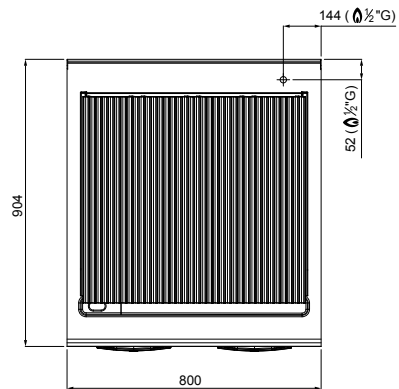
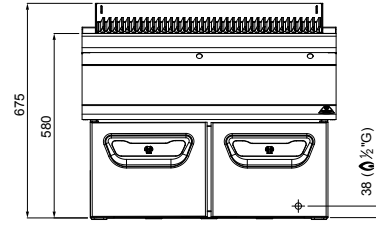
kW	24
kcal/h	20.636
Btu/h	81.891



G30/G31 Kg/h	1,89
G20 m3/h	2,54
G25 m3/h	2,96



Kg | 92



STANDARD

Parrilla de hierro fundido - espátula rayada para parrilla a gas / Grelha de ferro fundido - espátula estriada para grelhador a gás / Ruszt z żeliwa - łopatką żebrowaną do grill gazowa / Решеткой из чугуна - рифленая лопатка-скребок для газового гриля

CARACTERÍSTICAS TÉCNICAS Y FUNCIONALES

Plano de trabajo de acero inoxidable AISI 304 con espesor 20/10, paneles frontales y laterales de acero inoxidable AISI 304, con acabado Scotch Brite. Cubeta recolectora aceite moldeada. Regulación de la potencia con llave de mínimo/máximo. Llama piloto y válvula de seguridad de termopar. Encendido piezoeléctrico con protección de silicona. Quemadores y elementos de protección de acero inoxidable 304. Amplia superficie de cocción de hierro fundido con parrilla fácil de extraer. Componentes fáciles de desmontar para las normales operaciones de mantenimiento y limpieza. Amplio cajón extraíble de acero inoxidable para recoger la grasa de cocción y para el agua.

CARACTERÍSTICAS TÉCNICAS E FUNCIONAIS

Superfície de trabalho de aço inoxidável AISI 304, de espessura 20/10, painéis dianteiros e laterais de aço inoxidável AISI 304, com acabamento Scotch Brite. Bandeja de recolha do óleo moldada. Regulação da potência com torneira de mínimo/máximo. Chama piloto e válvula de segurança com termopar. Ativação piezoelétrica com proteção de silicone. Queimadores e revestimento de proteção de aço inoxidável 304. Ampla superfície de cozedura com grelha de ferro fundido facilmente removível. Os componentes podem ser desmontados facilmente para as operações regulares de manutenção e limpeza. Ampla caixa removível de aço inoxidável para a recolha da gordura e contenção de água.

CHARAKTERYSTYKI TECHNICZNE I FUNKCJONALNE

Płasczyzna robocza ze stali nierdzewnej inox AISI 304 o grubości 20/10, panele przednie i boczne ze stali nierdzewnej inox AISI 304, wykończenie typu Scotch Brite. Tłoczony zbiorniczek zbierania oleju. Regulacja mocy przy pomocy pokrętki poziomu minimalnego/maksymalnego. Płomień pilotujący i zawór bezpieczeństwa w termoparze. Włączanie piezoelektryczne z silikonową osłoną. Palniki i płytki ochronne ze stali nierdzewnej inox 304. Obszerna powierzchnia gotowania z łatwousuwalnym rusztem z żeliwa. Łatwo usuwane komponenty w celu dogodnych operacji konserwacji i czyszczenia. Obszerna wyciągana kaseta ze stali nierdzewnej inox do zbierania tłuszczu i powstrzymywania wody.

ТЕХНИЧЕСКИЕ И ФУНКЦИОНАЛЬНЫЕ ХАРАКТЕРИСТИКИ

Рабочая поверхность из нержавеющей стали AISI 304 толщиной 20/10, фронтальные и боковые панели из нержавеющей стали AISI 304, отделка Scotch Brite. Штампованный поддон для сбора масла. Регулировка мощности краном минимум/максимум. Пилотная горелка и предохранительный клапан на термopарe. Пьезoeлектрическое зажигание с защитой из силикона. Горелки и защитные чашки из нержавеющей стали 304. Большие варочные поверхности с чугунной легкосъемной решеткой. Быстроразъемные компоненты для регулярных операций по техобслуживанию и очистке. Большой съемный ящик из нержавеющей стали для сбора жира и воды.