



cm² | 4.540 (mm 710 x 640)



TOT

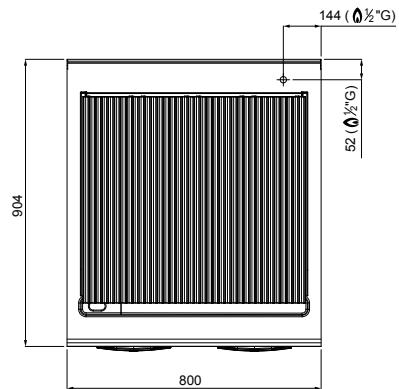
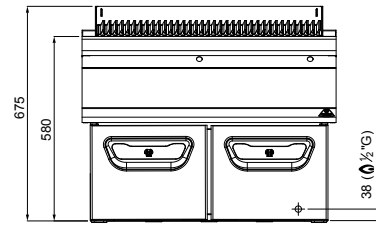
kW	24
kcal/h	20.636
Btu/h	81.891



G30/G31 Kg/h	1,89
G20 m3/h	2,54
G25 m3/h	2,96



Kg | 92



STANDARD

Griglia in ghisa - Spatola rigata per griglia a gas • Cast iron grill - Grooved scraper for gas grill • Grille en fonte - Raclette nervurée pour grille à gaz • Gusseisen Rost - Grillspachtel für gas Grill

CARATTERISTICHE TECNICHE E FUNZIONALI

Piano di lavoro in acciaio inox AISI 304 con spessore 20/10, pannelli frontali e laterali in acciaio inox AISI 304, con finitura Scotch Brite.

Leccarda raccogli-olio stampata. Regolazione della potenza tramite termostato.

Spie di segnalazione. Bruciatori e coppelle di protezione in acciaio inox AISI 304.

Ampia superficie di cottura con griglia in ghisa facilmente rimovibile. Componenti facilmente smontabili per le regolari operazioni di manutenzione e pulizia. Ampio cassetto estraibile in acciaio inox per la raccolta dei grassi di cottura e per il contenimento dell'acqua.

TECHNICAL AND FUNCTIONAL FEATURES

Worktop in AISI 304 stainless steel of 20/10 thickness, front and side panels in AISI 304 stainless steel, Scotch Brite finishing.

Pressed oil collecting tray. Power regulation thermostat. Signalization lights.

Burners and 304 stainless steel cupels. Large cooking surface with easy removable cast iron grid. Easy removable components for facilitating maintenance and cleaning operations.

Large removable stainless steel tray for collecting cooking fat and keeping water.

CARACTÉRISTIQUES TECHNIQUES ET FONCTIONNELLES

Plan de travail en acier inoxydable AISI 304 d'une épaisseur de 20/10, panneaux avant et latéraux en acier inoxydable AISI 304, finition Scotch Brite.

Bac de récolte de l'huile moulé. Réglage de la puissance au moyen d'un thermostat. Voyants lumineux de signalisation. Brûleurs et chapeaux de protection en acier inoxydable 304.

Grande surface de cuisson avec une grille en fonte facilement amovible. Composants pouvant être démontés facilement pour les opérations de maintenance et de nettoyage. Grand tiroir extractible en acier inoxydable pour la récolte des résidus de cuisson et pour contenir l'eau.

TECHNISCHE UND FUNKTIONELLE EIGENSCHAFTEN

Arbeitsfläche aus rostfreiem Edelstahl AISI 304, Stärke 20/10, Vorder- und Seitenwände aus rostfreiem Edelstahl AISI 304, Ausführung Scotch Brite.

Fettauffangwanne formgestanzt. Einstellung der Leistungsabgabe mittels Thermostat. Kontrollleuchten. Brenner und Deckel aus rostfreiem Stahl AISI 304.

Große Grillfläche mit leicht abzunehmendem Gusseisen Rost. Die leicht abnehmbaren Elemente erleichtern die üblichen Wartungs- und Reinigungsarbeiten. Große ausziehbare Wasser- und Fettauffangwanne aus rostfreiem Stahl.