

Mod. G9P10DA (AUTOCLAVE) Cod. 20832201

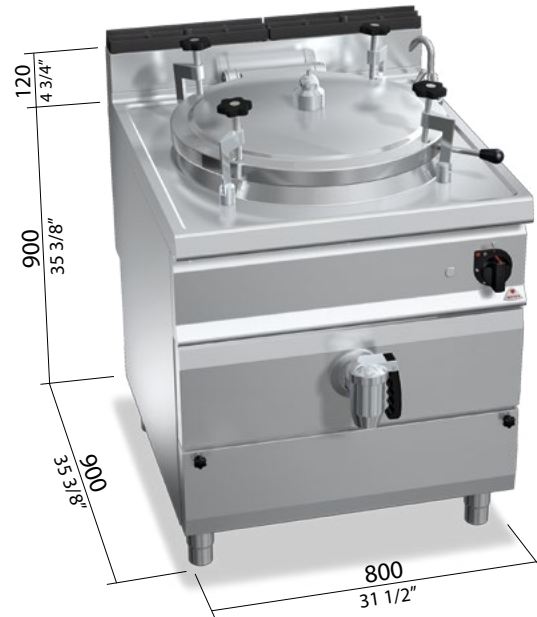
Mod. G9P15DA (AUTOCLAVE) Cod. 20842201

Mod. G9P20DA (AUTOCLAVE) Cod. 20846201

MAXIMA 900

BOILING PANS

		mod. G9P10DA	mod. G9P15DA	mod. G9P20DA
	L	100	150	200
	Ø mm	600	600	600
	mm	415	540	700
	kW	20,9	20,9	32
	kcal/h	17.974	17.974	27.520
	Btu/h	71.311	71.311	109.184
	G30/G31	kg/h 1,64	kg/h 1,64	kg/h 2,5
	G20	m³/h 2,22	m³/h 2,22	m³/h 3,39
	G25	m³/h 2,58	m³/h 2,58	m³/h 3,96
	Kg	108	118	139



STANDARD

Encendido eléctrico / Activação eléctrica / Zapłon elektryczny / Электроподжиг

CARACTERÍSTICAS TÉCNICAS Y FUNCIONALES

Plano de trabajo y paneles frontales y laterales de acero inoxidable AISI 304. Interno de acero inox. Recipiente de cocción de acero inoxidable AISI 304 con espesor 15/10, fondo de acero inoxidable AISI 316 con espesor 20/10. Calentamiento de tipo directo, generado por quemadores tubulares de acero inoxidable por combustión optimizada, con válvula de seguridad de termopar y llama piloto protegida. Encendido eléctrico. Grifos de recarga de agua caliente y fría colocados en el plano de trabajo con boquilla distribuidora articulada para el llenado y el lavado del recipiente. Grifo de descarga de 2 pulgadas de latón cromado con manija atérmica. Cuatro bloques de fijación con tornillo, regulables manualmente, con válvula de calibre fijo de 0,05 bar. Regulación de la temperatura por medio de grifo con mínimo y máximo.

CARACTERÍSTICAS TÉCNICAS E FUNCIONAIS

Superfície de trabalho e painéis dianteiros e laterais de aço inoxidável AISI 304. Interior de aço inox. Recipiente de cozadura de aço inoxidável AISI 304 com espessura 15/10, fundo de aço inoxidável AISI 316 com espessura 20/10. Aquecimento de tipo direto, gerado mediante queimadores tubulares de aço inoxidável com combustão otimizada, válvula de segurança de termopar e chama piloto protegida. Ativação elétrica. Torneiras de abastecimento de água quente e fria, colocadas na superfície de trabalho, com bico distribuidor articulado para abastecer e lavar o recipiente. Torneira de descarga de 2 polegadas, de latão cromado, com pega atérmica. Quatro blocos de fixação com parafusos, reguláveis manualmente, com válvula com calibragem fixa de 0,05 bar. Regulação da temperatura mediante torneira com mínimo e máximo.

CHARAKTERYSTYKI TECHNICZNE I FUNKCJONALNE

Plaszczyna robocza, panele przednie oraz boczne wykonane ze stali nierdzewnej AISI 304. Wnętrze ze stali nierdzewnej. Zbiornik gotujący wykonany ze stali nierdzewnej AISI 304 o grubości 15/10, dno ze stali nierdzewnej AISI 316 o grubości 20/10. Podgrzewanie bezpośrednie, generowane przez rurowe palniki o optymalnym spalaniu, wyposażone w zawór awaryjny z termoparą i osłonięty płomieniem pilotujący. Zapłon elektryczny. Kraniki ciepłej i zimnej wody umieszczone na plaszczynie roboczej, z usuwalnym dzióbkiem, służące do napełniania i mycia zbiornika. Kranik rozładunku, dwucalowy, z chromowanego mosiądzu z izolowanym uchwytem. Cztery bloczki mocujące przykręcane śrubami, regulowane ręcznie, z zaworem o stałej wartości wytarowania 0,05 bar. Regulacja temperatury za pomocą pokręćta z wartością minimalną i maksymalną.

ТЕХНИЧЕСКИЕ И ФУНКЦИОНАЛЬНЫЕ ХАРАКТЕРИСТИКИ

Рабочая поверхность и фронтальные и боковые панели из нержавеющей стали AISI 304. Внутренние поверхности из нержавеющей стали.

Варочная емкость из нержавеющей стали AISI 304 толщиной 15/10, дно из нержавеющей стали AISI 316 толщиной 20/10. Разогрев прямого типа, создаваемый трубчатыми горелками из нержавеющей стали с оптимизированным сгоранием, с предохранительным клапаном, оснащенный терморпарой, и защищенной пилотной горелкой. Электроподжиг. Краны залива холодной и горячей воды, расположенные на рабочей поверхности, с подвижным носиком-распределителем, предназначенные для заполнения и промывки емкости. Сливной кран 2 дюйма из хромированной латуни с атермической ручкой. Четыре крепежных блока на винтах, регулируемые вручную, с клапаном с постоянной настройкой на 0,05 bar. Регулировка температуры с помощью крана с минимальным и максимальным положением.

G	conexión del gas - conexão do gás - podłączenie gazowe - газовое соединение	R 1/2 UNI ISO 7/1	KW 20,9 G9P10DA-G9P15DA KW 32 G9P20DA
E	conexión eléctrica - conexão elétrica - podłączenie elektryczne - электрическое соединение	220-240 V~	W 0,6

