

	L	120
	mm	1.100 x 590 x 225 h
	cm²	6.500
	kW	14,4
	VOLTS	380-415 V3N~ 50/60 Hz
	W/cm²	2,2
	Kg	205

STANDARD

Versión con basculamiento motorizado / Versão com basculamento motorizado / Wersja ze przechyleniem zmotoryzowane / Версия с система опрокидывания с приводом

OPTIONAL

V3/C Volts 220 - 240 3~

CARACTERÍSTICAS TÉCNICAS Y FUNCIONALES

Construcción interna y externa completamente de acero inoxidable, partes externas con acabado Scotch Brite. Tapa fijada en bisagra auto-equilibrada de acero inoxidable AISI 304, con manija de gran espesor de acero inoxidable AISI 304.

Cuba de cocción con paredes de acero inoxidable AISI 304 espesor 20/10, con acabado antiadherente de microesferas de cerámica y esquinas redondeadas completamente. Fondo cuba radiante de acero espesor 10 mm, soldado externamente. Grifo distribuidor con cuello de gran capacidad colocado en el plano. Microinterruptor de seguridad para la parada del funcionamiento con el tanque elevado. Termostato de seguridad de rearme manual. Calentamiento uniforme del fondo por medio de resistencias eléctricas acorazadas de acero inoxidable AISI 304 fijadas en la parte inferior del fondo de la cuba y revestidas con material aislante. Erogación de la potencia controlada por interruptor y termostato (100 - 300 °C).

CARACTERÍSTICAS TÉCNICAS E FUNCIONAIS

Construção interna e externa realizada inteiramente com aço inoxidável, peças externas com acabamento Scotch Brite. Tapa fixada sobre dobradiça auto-ajustável de aço inoxidável AISI 304, com puxador de ampla espessura de aço inoxidável AISI 304.

Cuba de cozedura com paredes de aço inoxidável AISI 304 de espessura 20/10 e acabamento antiaderente com microesferas de cerâmica e bordas inteiramente arredondadas. Fundo da cuba radiante de aço com 10 mm de espessura, soldado externamente. Torneira de distribuição com abertura de grande capacidade colocada sobre a superfície. Microinterruptor de segurança para a interrupção do funcionamento com a cuba levantada. Termostato de segurança com acionamento manual. Aquecimento uniforme do fundo mediante resistências elétricas blindadas de aço inoxidável AISI 304 fixadas na parte inferior do fundo da cuba e revestidas com material isolante. Distribuição da potência controlada mediante interruptor e termostato (100 - 300 °C).

CHARAKTERYSTYKI TECHNICZNE I FUNKcjONALNE

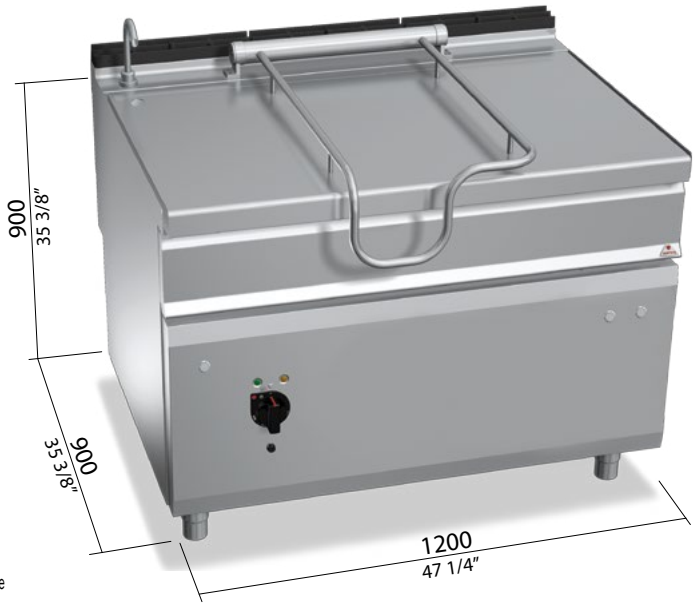
Konstrukcja wewnętrzna i zewnętrzna wykonana całkowicie ze stali nierdzewnej, części zewnętrzne wykończone Scotch Brite. Pokrywa zamocowana na zawiasach balansowanych automatycznie, wykonana ze stali nierdzewnej AISI 304, z grubym uchwytem ze stali nierdzewnej AISI 304.

Zbiornik gotujący ze ściankami ze stali nierdzewnej AISI 304 o grubości 20/10, pokrytymi mikrosferyczną ceramiką zapobiegającą przyleganiu potraw oraz z zaokrąglonymi kątami. Promieniste dno zbiornika wykonane ze stali o grubości 10 mm, przyspawane z zewnątrz. Kranik dozujący z szyjką o dużym przepływie umieszczony na blacie. Mikrowyłącznik bezpieczeństwa zatrzymujący działania podniesionego zbiornika. Termostat bezpieczeństwa uzbrajany ręcznie. Jednolite podgrzewanie dna naczynia zapewnione dzięki uzbrojonym rezystancjom elektrycznym wykonanymi ze stali nierdzewnej AISI 304 umieszczonymi w dolnej części dna zbiornika i obitymi materiałem izolującym. Dozowanie mocy kontrolowane wyłącznikiem i termostatem (100 - 300 °C).

ТЕХНИЧЕСКИЕ И ФУНКЦИОНАЛЬНЫЕ ХАРАКТЕРИСТИКИ

Внутренняя и наружная конструкция выполнена полностью из нержавеющей стали, наружные детали имеют отделку Scotch Brite. Крышка, закрепленная на самовыравнивающемся шарнире, из стали или нержавеющей стали AISI 304, с ручками из толстой стали или нержавеющей стали AISI 304.

Варочная емкость с поверхностью и стенками из стали или нержавеющей стали AISI 304 толщиной 20/10 с антипригарным покрытием из керамических микросфер и закругленными углами. Дно емкости сварено снаружи из стали толщиной 10 мм. Смеситель с шейкой с высокой пропускной способностью, расположенный на рабочей поверхности. Маховик для подъема емкости с убирающейся ручкой. Предохранительный микровыключатель для остановки работы при поднятой емкости. Предохранительный термостат с ручным перезапуском. Однородный разогрев дна с помощью ТЭНов в оболочке из стали или нержавеющей стали AISI 304, закрепленных на нижней стороне дна емкости и покрытых изоляционным материалом. Подача мощности контролируется выключателем и термостатом (100 - 300 °C).



OPTIONAL

V3/C Volts 220 - 240 3~

E	conexión eléctrica - conexão elétrica - podłączenie elektryczne - электрическое соединение	380-415 V3N~	KW 14,4
----------	---	--------------	----------------

