


	cm <sup>2</sup>	2.500 (mm 360 x 700)
--	-----------------	----------------------

	<b>kW</b>	<b>9</b>
	kcal/h	7.740
	Btu/h	30.708

	G30/G31	kg/h	0,70
	G20	m <sup>3</sup> /h	0,95
	G25	m <sup>3</sup> /h	1,11

	<b>kg</b>	<b>57</b>
--	-----------	-----------

**STANDARD**

Parrilla de hierro fundido - espátula rayada para parrilla a gas / Grelha de ferro fundido - espátula estriada para grelhador a gás / Ruszt z żeliwa - łopatką żebrowaną do grill gazowa / Решеткой из чугуна - рифленая лопатка-скребок для газового гриля

**OPTIONAL**

**1P DX** Puerta con manija espesor 20/10 / Porta com puxador espessura 20/10 / Drzwiczki z klamką o grubości 20/10 / Дверца со ручки толщиной 20/10

**CARACTERÍSTICAS TÉCNICAS Y FUNCIONALES**

Plano de trabajo y paneles frontales y laterales de acero inoxidable AISI 304. Interno de acero inox. Quemadores tubulares de acero inoxidable de dos ramas. Regulación de la potencia erogada por medio del grifo de funcionamiento continuo. Llama piloto y válvula de seguridad de termopar. Encendido piezoeléctrico con protección de goma. Quemadores de acero inoxidable AISI 304. Amplia superficie de cocción de hierro fundido con parrilla fácil de extraer. El diseño espacial permite cocinar pescado, carne y verduras, previniendo la combustión de las grasas. Todos los componentes se desmontan fácilmente para las regulares operaciones de mantenimiento y limpieza. Cajón completamente de acero de gran longitud para la recogida de cenizas y grasas. Amplio hueco todo de acero. Piedra volcánica incluida en el suministro. Patas regulables.

**CARACTERÍSTICAS TÉCNICAS E FUNCIONAIS**

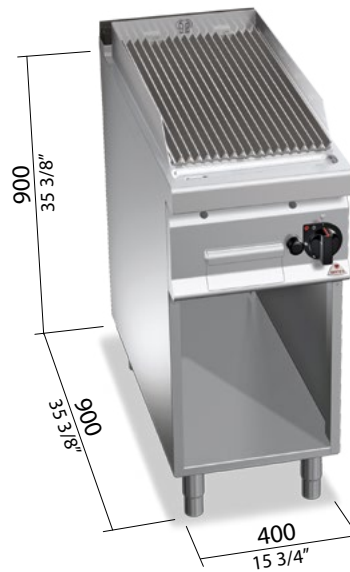
Superfície de trabalho e painéis dianteiros e laterais de aço inoxidável AISI 304. Interior de aço inox. Queimadores tubulares de aço inoxidável com dois ramos. Regulação da potência fornecida mediante torneira com funcionamento contínuo. Chama piloto e válvula de segurança com termopar. Ativação piezoelétrica com proteção de borracha. Queimadores de aço inoxidável AISI 304. Ampla superfície de cozedura com grelha de ferro fundido facilmente removível. O desenho especial permite cozinhar peixe, carne e verdura, evitando a queima da gordura. Todos os componentes podem ser desmontados facilmente para as operações regulares de manutenção e limpeza. Caixa realizada inteiramente com aço, de grande comprimento, para a recolha das cinzas e da gordura. Amplo vão inteiramente de aço. Pedra lávica fornecida. Pés reguláveis.

**CHARAKTERYSTYKI TECHNICZNE I FUNKCJONALNE**

Plaszczyna robocza, panele przednie oraz boczne wykonane ze stali nierdzewnej AISI 304. Wnętrze ze stali nierdzewnej. Rurowe palniki ze stali nierdzewnej, z podwójnym rozgałęzieniem. Dostarczana moc regulowana za pomocą pokręta o działaniu ciągłym. Płomień pilotujący i zawór bezpieczeństwa w termoparze. Zapłon piezoelektryczny, z gumową osłoną. Palniki ze stali nierdzewnej AISI 304. Obszerna powierzchnia gotowania z łatwousuwalnym rusztem z żeliwa. Specyficzny projekt umożliwiają gotowanie ryb, mięs i warzyw i zapobiega zapaleniu się tłuszczu. Wszystkie elementy są łatwe w demontażu w celu regularnych operacji konserwacji i czyszczenia. Szczelina, długa kasetka wykonana całkowicie ze stali do zbierania popiołu i tłuszczu. Szeroka komora wykonana całkowicie ze stali. Kamień wulkaniczny wchodzi w skład dostawy. Nóżki nastawne.

**ТЕХНИЧЕСКИЕ И ФУНКЦИОНАЛЬНЫЕ ХАРАКТЕРИСТИКИ**

Рабочая поверхность и фронтальные и боковые панели из нержавеющей стали AISI 304. Внутренние поверхности из нержавеющей стали. Двухрядные трубчатые горелки из нержавеющей стали. Регулировка мощности производится беспрерывно функционирующим краном. Пилотная горелка и предохранительный клапан с терморпарой. Пьезоэлектрический поджиг с силиконовой защитой. Горелки из нержавеющей стали AISI 304. Большие варочные поверхности с чугунной легкоъемной решеткой. Особая конструкция позволяет готовить рыбу, мясо и овощи, не допуская горения жира. Все детали легко снимаются для выполнения регулярной чистки и операций технического обслуживания. Герметичный большой ящик из стали для сбора золы и жира. Просторный шкаф из стали. Прилагается вулканический камень. Регулируемые ножки.



<b>G</b>	conexión del gas / conexão do gás / podłączenie gazowe / газовое соединение	R 1/2 UNI ISO 7/1	<b>KW 9</b>
----------	--	-------------------	-------------

