



cm² 4.410 (mm 700 x 630)



kW 24

kcal/h 20.640

Btu/h 81.888



G30/G31 kg/h 1,89

G20 m³/h 2,54

G25 m³/h 2,95



Kg 105

STANDARD

Parrilla de hierro fundido - espátula rayada para parrilla a gas / Grelha de ferro fundido - espátula estriada para grelhador a gás / Ruszt z żeliwa - łopatką żebrowaną do grilli gazowa / Решеткой из чугуна - рифленая лопатка-скребок для газового гриля

OPTIONAL

2P 400 2 puertas con manija espesor 20/10 / 2 portas com puxador espessura 20/10 / 2 Drzwiczki z kłama o grubości 20/10 / 2 дверцы со ручкой толщиной 20/10

CARACTERÍSTICAS TÉCNICAS Y FUNCIONALES

Plano de trabajo, paneles frontales y laterales de acero inoxidable AISI 304. Cubeta recolectora aceite moldeada. Regulación de la potencia con llave de mínimo/máximo. Llama piloto y válvula de seguridad de termpar. Encendido piezoeléctrico con protección de silicona. Quemadores y elementos de protección de acero inoxidable AISI 304.

Amplia superficie de cocción de hierro fundido con parrilla fácil de extraer. Componentes fáciles de desmontar para las normales operaciones de mantenimiento y limpieza. Amplio cajón extraíble de acero inoxidable para recoger la grasa de cocción y para el agua.

CARACTERÍSTICAS TÉCNICAS E FUNCIONAIS

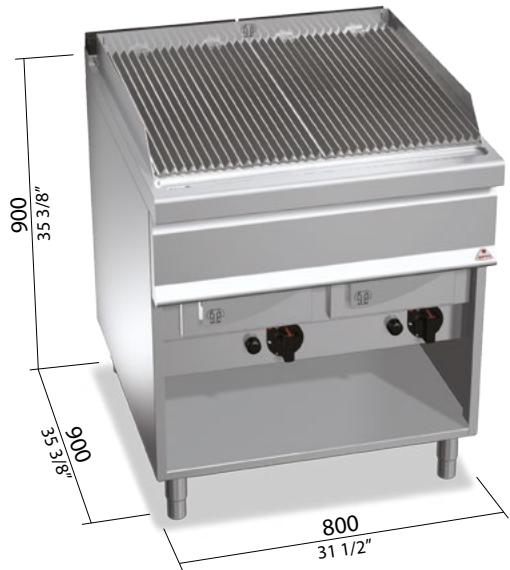
Superfície de trabalho, painéis dianteiros e laterais de aço inoxidável AISI 304. Bandeja de recolha do óleo moldada. Regulação da potência com torneira de mínimo/máximo. Chama piloto e válvula de segurança com termpar. Ativação piezoelétrica com proteção de silicone. Queimadores e revestimento de proteção de aço inoxidável AISI 304. Ampla superfície de cozedura com grelha de ferro fundido facilmente removível. Os componentes podem ser desmontados facilmente para as operações regulares de manutenção e limpeza. Ampla caixa removível de aço inox para a recolha da gordura e contenção de água.

CHARAKTERYSTYKI TECHNICZNE I FUNKCJONALNE

Płaskość robocza, panele przednie i boczne ze stali nierdzewnej AISI 304. Tłoczony zbiorniczek zbierania oleju. Regulacja mocy przy pomocy pokrętki poziomu minimalnego/maksymalnego. Płomień pilotujący i zawór bezpieczeństwa w termparze. Włączanie piezoelektryczne z silikonową osłoną. Palniki i płytki ochronne ze stali nierdzewnej AISI 304. Obszerna powierzchnia gotowania z łatwousuwalnym rusztem z żeliwa. Łatwo usuwane komponenty w celu dogodnych operacji konserwacji i czyszczenia. Obszerna wyciągana kasetta ze stali nierdzewnej inox do zbierania tłuszczu i powstrzymywania wody.

ТЕХНИЧЕСКИЕ И ФУНКЦИОНАЛЬНЫЕ ХАРАКТЕРИСТИКИ

Рабочая поверхность, фронтальные и боковые панели из нержавеющей стали AISI 304. Штампованный поддон для сбора масла. Регулировка мощности краном минимум/максимум. Пилотная горелка и предохранительный клапан на термпаре. Пьезоэлектрическое зажигание с защитой из силикона. Горелки и защитные чашки из нержавеющей стали AISI 304. Большие варочные поверхности с чугунной легкоъемной решеткой. Быстросъемные компоненты для регулярных операций по техобслуживанию и очистке. Большой съемный ящик из нержавеющей стали для сбора жира и воды.



G

conexión del gas / conexão do gás /
podłączenie gazowe / газовое соединение

R 1/2 UNI ISO 7/1

KW 24

