



cm² 4.410 (mm 700 x 630)



kW 24

kcal/h 20.640

Btu/h 81.888



G30/G31 kg/h 1,89

G20 m³/h 2,54

G25 m³/h 2,95



Kg 105

STANDARD

Griglia in ghisa / Cast iron grill / Grille en fonte / Gusseisen Rost

Spatola rigata per griglia a gas / Grooved scraper for gas grill / Raclette nervurée pour grille à gaz /

Gerillt spachtel für gas Grill

OPTIONAL

2P 400 2 porte con maniglia spessore 20/10 / 2 doors with handle of 20/10 thickness / 2 portes avec poignée de épaisseur 20/10 / 2 Türen mit Griff Stärke 20/10

CARATTERISTICHE TECNICHE E FUNZIONALI

Piano di lavoro e pannelli frontali in acciaio inox AISI 304. Leccarda raccogliolio stampata. Regolazione della potenza con rubinetto minimo/massimo. Fiamma pilota e valvola di sicurezza a termocoppia. Accensione piezoelettrica con protezione in silicone. Bruciatori e coppelle di protezione in acciaio inox AISI 304. Ampia superficie di cottura con griglia in ghisa facilmente rimovibile. Componenti facilmente smontabili per le regolari operazioni di manutenzione e pulizia. Ampio cassetto estraibile in acciaio inox per la raccolta dei grassi di cottura e per il contenimento dell'acqua.

TECHNICAL AND FUNCTIONAL FEATURES

Work top and front panels of AISI 304 stainless steel. Pressed oil collecting tray. Minimum/maximum power regulation. Pilot flame and thermocouple safety valve. Piezoelectric starter with silicon protection. Burners and cupels in AISI 304 stainless steel.

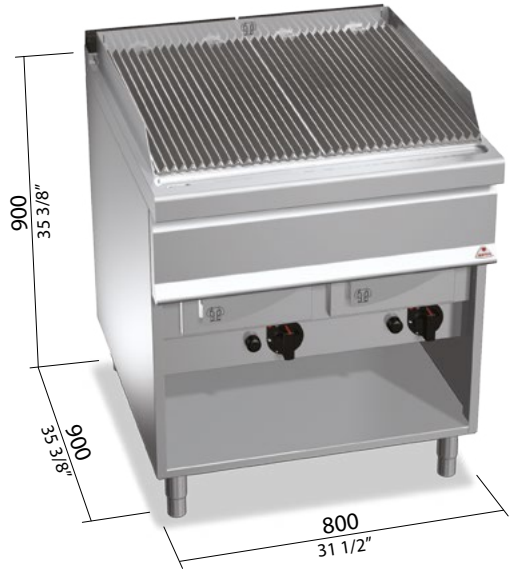
Large cooking surface with easy removable cast iron grid. Easy removable components for facilitating maintenance and cleaning operations. Large removable stainless steel tray for collecting cooking fat and keeping water.

CARACTÉRISTIQUES TECHNIQUES ET FONCTIONNELLES

Plan de travail et panneaux frontaux en acier inoxydable AISI 304. Bac de récolte de l'huile moulé. Réglage de la puissance avec un robinet de minimum/maximum. Flamme pilote et vanne de sécurité à thermocouple. Allumage piézoélectrique avec protection en silicone. Brûleurs et chapeaux de protection en acier inoxydable 304. Grande surface de cuisson avec une grille en fonte facilement amovible. Composants facilement démontables pour les opérations de maintenance et de nettoyage. Grand tiroir extractible en acier inoxydable pour la récolte des résidus de cuisson et pour contenir l'eau.

TECHNISCHE UND FUNKTIONELLE EIGENSCHAFTEN

Arbeitsfläche und Vorderfront aus rostfreiem Stahl AISI 304. Fettauffangwanne formgestanzt. Einstellung der Leistungsabgabe über Hahn mit Groß-/Kleinstellung. Zündflamme und Sicherheitsventil mit Thermoelement. Piezozündung mit Silikonschutz. Brenner und Deckel aus rostfreiem Stahl AISI 304. Große Grillfläche mit leicht abzunehmendem Gusseisen Rost. Die leicht abnehmbaren Elemente erleichtern die üblichen Wartungs- und Reinigungsarbeiten. Große ausziehbare Wasser- und Fettauffangwanne aus rostfreiem Stahl.



G

connessione gas - gas connection
branchement gaz - Gasanschluß

R 1/2 UNI ISO 7/1

KW 24

