

Mod. N9T2M Cod. 20902500

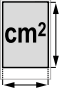

Mod. N9T4M Cod. 20900500

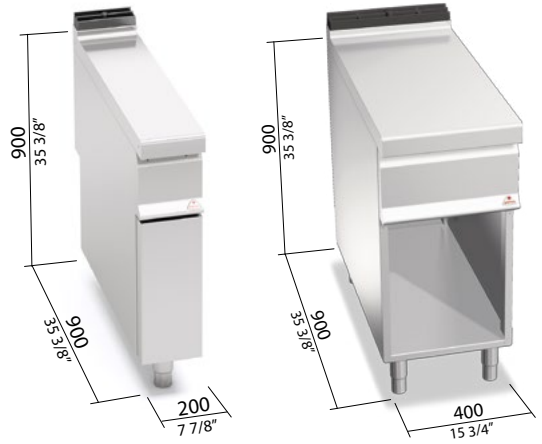
Mod. N9T4MC Cod. 20901500

Mod. N9-8M Cod. 20901000

Mod. N9-8MC Cod. 20902000

MAXIMA 900

	mod. N9T2M	mod. N9T4M - N9T4MC	mod. N9-8M - N9-8MC
cm²	1.620 (mm 200 x 810)	3.240 (mm 400 x 810)	6.480 (mm 800 x 810)
	Kg 20	35	55



**OPTIONAL**

- 1P DX** Puerta con manija espesor 20/10 / Porta com puxador espessura 20/10 / Drzwiczki z klamką o grubości 20/10 / Дверца со ручкой толщиной 20/10  
(Mod. N9T4M - 20900500 / Mod. N9T4MC - 20901500)
- 2P 400** 2 puertas con manija espesor 20/10 / 2 portas com puxador espessura 20/10 / 2 Drzwiczki z klamką o grubości 20/10 / 2 дверцы со ручкой толщиной 20/10  
(Mod. N9-8M - 20901000 / Mod. N9-8MC - 20902000)

**CARACTERÍSTICAS TÉCNICAS Y FUNCIONALES**

Plano de trabajo y paneles frontales y laterales de acero inoxidable AISI 304. Interno de acero inox.  
Modelos simple y doble con mueble, simples de utilizar y de limpiar.  
Modelos disponibles con práctico cajón extraíble porta herramientas.  
Amplio hueco todo de acero.

**CARACTERÍSTICAS TÉCNICAS E FUNCIONAIS**

Superfície de trabalho e painéis dianteiros e laterais de aço inoxidável AISI 304. Interior de aço inox.  
Modelos simples e duplos, com móvel, simples de utilizar e de limpar.  
Modelos disponíveis com uma prática gaveta removível para utensílios.  
Amplio vão inteiramente de aço.

**CHARAKTERYSTYKI TECHNICZNE I FUNKCJONALNE**

Płaszczyzna robocza, panele przednie oraz boczne wykonane ze stali nierdzewnej AISI 304.  
Wnętrze ze stali nierdzewnej. Modele pojedyncze i podwójne z obudową, łatwe w użyciu i czyszczeniu. Modele dostępne są z praktyczną wysuwalną szufladą do przechowywania akcesoriów.  
Szeroka komora wykonana całkowicie ze stali.

**ТЕХНИЧЕСКИЕ И ФУНКЦИОНАЛЬНЫЕ ХАРАКТЕРИСТИКИ**

Рабочая поверхность и боковые фронтальные панели из нержавеющей стали AISI 304.  
Внутренние поверхности из нержавеющей стали.  
Одинарные и двойные модели со столом, легкие в использовании и в чистке.  
Модели доступны с практичным выдвижным ящиком для приборов и инструментов.  
Просторный шкаф из стали.

