
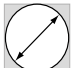
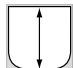





Mod. E9P10IR Cod. 20814000

Mod. E9P15IR Cod. 20814500

MAXIMA 900

BOILING PANS

	L	mod. E9P10IR 100	mod. E9P15IR 150
	Ø mm	600	600
	mm	415	580
	TOT kW	16	18
	VOLT	380-415 V3N~ 50/60 Hz	
	Kg	145	155



OPTIONAL

CAI Carico automatico intercapedine / Automatic water jacket charge / Recharge matelas automatique / Automatische Doppelwand Ladung

CARATTERISTICHE TECNICHE E FUNZIONALI

Piano di lavoro e pannelli frontali e laterali in acciaio inox AISI 304. Interno in acciaio inox. Fondo recipiente di cottura in acciaio AISI 316 spessore da 20 a 40/10 ideale per il trattamento di prodotti acidi. Intercapedine con fondo e pareti in acciaio inox AISI 304. Riscaldamento di tipo indiretto con vapore a bassa pressione (0,5 bar), generato all'interno dell'intercapedine tramite resistenze corazzate in lega incoloy-800. Rubinetti di rabbocco acqua calda e fredda posti sul piano di lavoro con becco erogatore snodabile per il riempimento e il lavaggio del recipiente e dell'intercapedine. Manometro meccanico con indicatore di pressione dell'intercapedine. Erogazione di potenza regolata da un commutatore a 3 posizioni. Comando separato per la regolazione della temperatura. Spia di linea e spia di raggiungimento temperatura. Ribaltamento motorizzato su asse anteriore. Struttura portante in acciaio inox spessore 30/10.

TECHNICAL AND FUNCTIONAL FEATURES

Worktop, front and side panels made of AISI 304 stainless steel. Inside made of stainless steel. Cooking interior in 20 to 40/10 AISI 316 stainless steel, with excellent resistance to acid products. Jacket with bottom and walls of AISI 304 stainless steel, bottom with 20/10 thickness, walls with 15/10 thickness. Indirect type heating with low pressure steam (0,5 bar) generated inside the jacket through armored heating elements from Incoloy-800 alloy equipped with a safety thermostat. Hot and cold water taps on the worktop with an articulated spout for filling and washing the container and jacket. Mechanical gauge with a jacket pressure indicator. Power supply regulated by a 3-position switch. Separate control for temperature regulation. Power indicator and temperature light. Motorized tilting around the front axis. The structure is in 30/10 stainless steel.

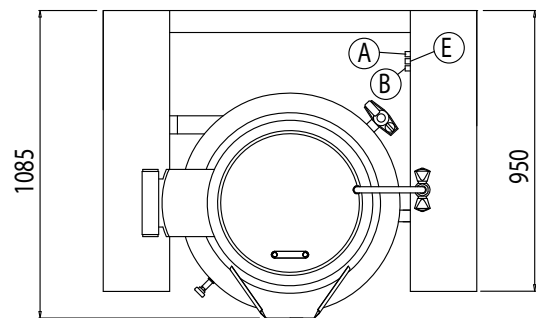
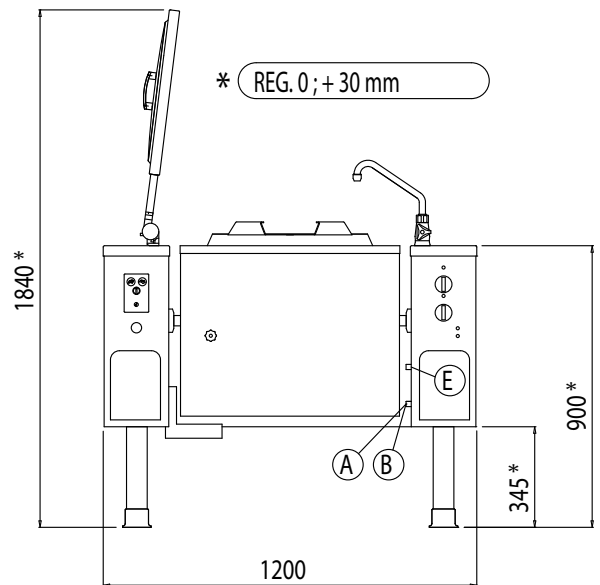
CARACTÉRISTIQUES TECHNIQUES ET FONCTIONNELLES

Plan de travail et panneaux frontaux et latéraux en acier inoxydable AISI 304. Intérieur en acier inoxydable. Fond du récipient de cuisson en acier AISI 316 épaisseur de 20 à 40/10, idéal pour le traitement de produits acides. Rainure avec fond et parois en acier inoxydable AISI 304, fond d'une épaisseur de 20/10, parois d'une épaisseur de 15/10. Réchauffement de type indirect avec vapeur à basse pression (0,5 bar), générée à l'intérieur de la rainure par le biais de résistances cuirasses en alliage incoloy-800 équipées d'un thermostat de sécurité. Robinets de remplissage d'eau chaude et froide positionnés sur le plan de travail avec bec distributeur articulé pour le remplissage et le lavage du récipient et de la rainure. Manomètre mécanique avec indicateur de pression de la rainure. Distribution de puissance régulée par un commutateur à 3 positions. Commande séparée pour le réglage de la température. Voyant de tension et voyant d'atteinte de la température. Basculement motorisé sur l'axe avant. La structure portante est en acier inox épaisseur 30/10.

TECHNISCHE UND FUNKTIONELLE EIGENSCHAFTEN

Arbeitsfläche, Vorder- und Seitenwände aus rostfreiem Edelstahl AISI 304. Innen aus rostfreiem Edelstahl. Boden des Kochbehälters aus Stahl AISI 316, Stärke 20 bis 40/10, ideal für die Zubereitung von Produkten mit einem hohen Säureanteil geeignet. Zwischenmantel mit Boden und Wänden aus rostfreiem Edelstahl AISI 304, Boden Stärke 20/10, Wände Stärke 15/10. Indirekte Beheizung mit Niederdruckdampf (0,5 bar), der im Inneren des Zwischenmantels über mit Sicherheitsthermostat ausgestattete, gepanzerte Heizkörper aus Incoloy-800 Stahl erzeugt wird. Auf der Arbeitsfläche angebrachte Kalt- und Warmwasserhähne mit gelenkigem Auslauf, zum Auffüllen und Spülen des Kochbehälters und des Zwischenmantels. Mechanisches Manometer mit Druckanzeige des Zwischenmantels. Leistungsabgabe mit einem Dreistellungsschalter einstellbar. Separates Bedienelement zur Temperaturregelung. Betriebs- und Temperaturkontrollleuchte. Motorbetriebene Kippvorrichtung an der Vorderachse. Tragwerk aus rostfreiem Edelstahl, Stärke 30/10.

E	connessione elettrica - electric connection branchement électrique - Elektrischer Anschluss	380-415 V3N~	KW 16 E9P10IR KW 18 E9P15IR
----------	--	--------------	--



- A** Allacciamento acqua calda - Hot water inlet pipe - Raccordement eau chaude - Warmwasseranschluss 3/4"
- B** Allacciamento acqua fredda - Cold water inlet - Raccordement eau froide - Kaltwasseranschluss 3/4"