

	L	200
	Ø mm	750
	mm	520
	kW	32
	VOLT	380-415 V3N~ 50/60 Hz
	Kg	230



OPTIONAL
CAI Control automático camisa / Carga automática da parede dupla / Automatyczny załadunek szczeliny / Автоматическая загрузка рубашки

CARACTERÍSTICAS TÉCNICAS Y FUNCIONALES

Plano de trabajo y paneles frontales y laterales de acero inoxidable AISI 304. Interno de acero inox. Fondo del recipiente de cocción de acero inoxidable AISI 316 espesor de 20 a 40/10, ideal para el tratamiento de productos ácidos. Cámara con fondo y paredes de acero inoxidable AISI 304. Calentamiento de tipo indirecto con vapor de baja presión (0,5 bar), generado en el interior de la cámara por medio de resistencias acorazadas de aleación incoloy-800 equipadas con termostato de seguridad. Grifos de recarga de agua caliente y fría colocados en el plano de trabajo con boquilla distribuidora articulada para el llenado y el lavado del recipiente y de la cámara. Manómetro mecánico con indicador de presión de la cámara. Erogación de potencia regulada por un conmutador de 3 posiciones. Mando separado para la regulación de la temperatura. Indicador luminoso de línea e indicador luminoso de alcance de temperatura. Basculamiento motorizado sobre eje anterior. La estructura portante es de acero inoxidable espesor 30/10.

CARACTERÍSTICAS TÉCNICAS E FUNCIONAIS

Superfície de trabalho e painéis dianteiros e laterais de aço inoxidável AISI 304. Interior de aço inox. O fundo do recipiente de cozedura é realizado com aço inoxidável AISI 316, com espessura de 20 a 40/10, ideal para o tratamento de produtos ácidos. Parede dupla com fundo e paredes de aço inoxidável AISI 304. Aquecimento de tipo indireto, com vapor a baixa pressão (0,5 bar), gerado no interior da parede dupla mediante resistências blindadas de liga incoloy-800 equipadas com termostato de segurança. Torneiras de abastecimento de água quente e fria, colocadas na superfície de trabalho, com bico distribuidor articulado para abastecer e lavar o recipiente e a parede dupla. Manómetro mecânico com indicador da pressão na parede dupla. Distribuição de potência regulada mediante um comutador com 3 posições. Comando separado para a regulação da temperatura. Luz de linha e luz de indicação de temperatura alcançada. Basculamento motorizado no eixo dianteiro. A estrutura portante é realizada com aço inox de espessura 30/10.

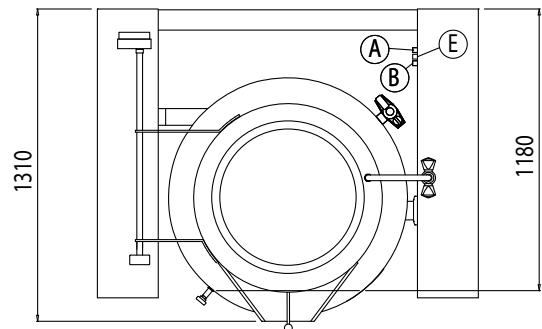
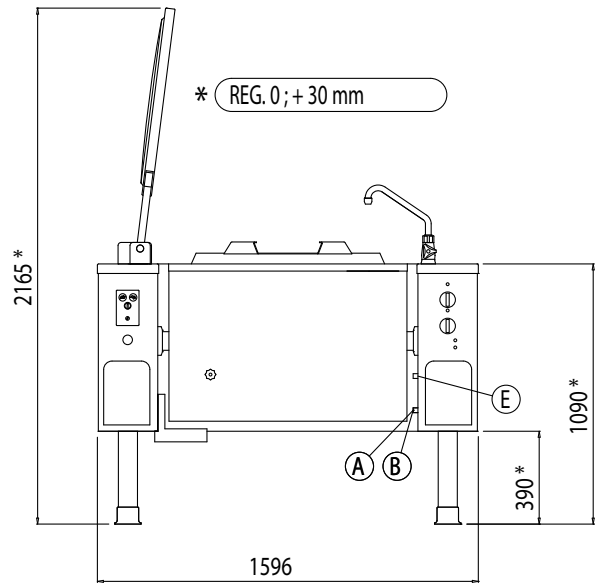
CHARAKTERYSTYKI TECHNICZNE I FUNKCJONALNE

Płaszczyzna robocza, panele przednie oraz boczne wykonane ze stali nierdzewnej AISI 304. Wnętrze ze stali nierdzewnej. Dno zbiornika gotowania jest wykonane ze stali nierdzewnej AISI 316 o grubości od 20 do 40/10, oraz nadaje się ono idealnie do pracy z potrawami kwaśnymi. Szczelina z dnem i ściankami wykonanymi ze stali nierdzewnej AISI 304. Podgrzewanie pośrednie, za pomocą pary o niskim ciśnieniu (0,5 bar), wygenerowanej wewnątrz szczeliny za pomocą osłoniętych rezystancji ze stali incoloy-800. Kraniki ciepłej i zimnej wody umieszczone na płaszczyźnie roboczej, z usuwalnym dziobkiem, służące do napełniania i mycia zbiornika i szczeliny. Mechaniczny manometr ze wskaźnikiem ciśnienia w szczelinie. Pobór mocy za pomocą przełącznika o 3 pozycjach. Oddzielne polecenia sterowania temperatury. Lampka kontrolna zasilania oraz lampka kontrolna osiąganej temperatury. Zmotoryzowane urządzenie przechytu umieszczone jest na przedniej osi. Struktura nośna jest wykonana ze stali nierdzewnej inox o grubości 30/10.

ТЕХНИЧЕСКИЕ И ФУНКЦИОНАЛЬНЫЕ ХАРАКТЕРИСТИКИ

Рабочая поверхность, фронтальные и боковые панели из нержавеющей стали AISI 304. Внутренние поверхности из нержавеющей стали. Дно варочной емкости из стали AISI 316 толщиной от 20 до 40/10 идеально подходит для работы с кислыми продуктами. Паровая рубашка между дном и стенками из нержавеющей стали AISI 304. Нагрев косвенного типа с помощью пара под давлением (0,5 bar), создаваемого внутри паровой рубашки с помощью ТЭНов в оболочке из сплава инколой, оснащенных предохранительным термостатом. Краны залива холодной и горячей воды, расположенные на рабочей поверхности, с подвижным носиком-распределителем, предназначенные для заполнения и промывки емкости и паровой рубашки. Механический манометр с индикатором давления внутри паровой рубашки. Подача мощности регулируется 3-позиционным коммутатором. Отдельное управление регулировки температуры. Линейный индикатор и индикатор достижения нужной температуры. Автоматическое опрокидывание по передней оси. Несущая конструкция выполнена из нержавеющей стали толщиной 30/10.

E	conexión eléctrica - conexão elétrica - podłączenie elektryczne - электрическое соединение	380-415 V3N~	KW 32
----------	---	--------------	--------------



- A** Acometida agua caliente - Conexão da água quente
Podłączenie wody ciepłej - Подключение горячей воды 3/4"
- B** Acometida agua fría - Conexão da água fria
Podłączenie wody zimnej - Подключение холодной воды 3/4"