

	L	mod. G9P10DR 100	mod. G9P15DR 150
	Ø mm	600	600
	mm	415	580
	kW	21	
	kcal/h	18.060	
	Btu/h	71.652	
	G30/G31	kg/h 1,66	
	G20	m³/h 2,22	
	G25	m³/h 2,59	
	Kg	115	125



CARACTERÍSTICAS TÉCNICAS Y FUNCIONALES

Plano de trabajo y paneles frontales y laterales de acero inoxidable AISI 304. Interno de acero inox. Fondo del recipiente de cocción de acero inoxidable AISI 316 espesor de 20 a 40/10, ideal para el tratamiento de productos ácidos. Calentamiento de tipo directo, generado por quemadores tubulares de acero inoxidable por combustión optimizada, con válvula de seguridad de termpar y llama piloto protegida. Encendido mediante sistema de descarga continua. Grifos de recarga de agua caliente y fría colocados en el plano de trabajo con boquilla distribuidora articulada para el llenado y el lavado del recipiente. Regulación de la temperatura por medio de grifo con mínimo y máximo. Basculamiento motorizado sobre eje anterior. La estructura portante es de acero inoxidable espesor 30/10.

CARACTERÍSTICAS TÉCNICAS E FUNCIONAIS

Superfície de trabalho e painéis dianteiros e laterais de aço inoxidável AISI 304. Interior de aço inox. O fundo do recipiente de cozedura é realizado com aço inoxidável AISI 316, com espessura de 20 a 40/10, ideal para o tratamento de produtos ácidos. Aquecimento de tipo direto, gerado mediante queimadores tubulares de aço inoxidável com combustao otimizada, valvula de segurança de termpar e chama piloto protegida. Ativação com sistema de descarga contínua. Torneiras de abastecimento de água quente e fria, colocadas na superfície de trabalho, com bico distribuidor articulado para abastecer e lavar o recipiente. Regulação da temperatura mediante torneira com mínimo e máximo. Basculamento motorizado no eixo dianteiro. A estrutura portante é realizada com aço inox de espessura 30/10.

CHARAKTERYSTYKI TECHNICZNE I FUNKCJONALNE

Plaszczyna robocza, panele przednie oraz boczne wykonane ze stali nierdzewnej AISI 304. Wnętrze ze stali nierdzewnej.

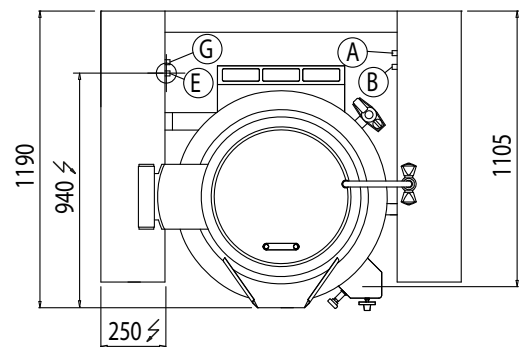
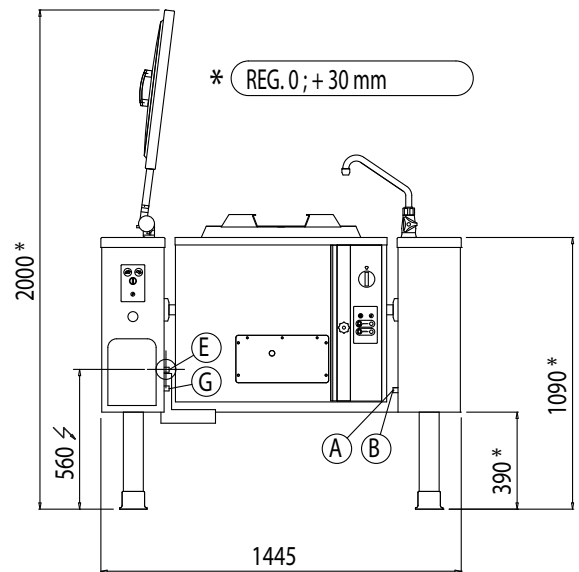
Dno zbiornika gotowania jest wykonane ze stali nierdzewnej AISI 316 o grubości od 20 do 40/10, oraz nadaje się ono idealnie do pracy z potrawami kwaśnymi. Podgrzewanie bezpośrednie, generowane przez rurowe palniki o optymalnym spalaniu, wyposażone w zawór awaryjny z termparą i osłonięty płomień pilotujący. Włączanie przy pomocy systemu ciągłego rozładunku. Kraniki ciepłej i zimnej wody umieszczone na płaszczynie roboczej, z usuwalnym dziobkiem, służące do napełniania i mycia zbiornika. Regulacja temperatury za pomocą pokrętki z wartością minimalną i maksymalną. Zmotoryzowane urządzenie przechylu umieszczone jest na przedniej osi. Struktura nośna jest wykonana ze stali nierdzewnej inox o grubości 30/10.

ТЕХНИЧЕСКИЕ И ФУНКЦИОНАЛЬНЫЕ ХАРАКТЕРИСТИКИ

Рабочая поверхность, фронтальные и боковые панели из нержавеющей стали AISI 304. Внутренние поверхности из нержавеющей стали.

Дно варочной емкости из стали AISI 316 толщиной от 20 до 40/10 идеально подходит для работы с кислыми продуктами. Разогрев прямого типа, создаваемый трубчатыми горелками из нержавеющей стали с оптимизированным сгоранием, с предохранительным клапаном, оснащенным термпарой, и защищенной пилотной горелкой. Включение с помощью системы с непрерывным выпуском. Краны залива холодной и горячей воды, расположенные на рабочей поверхности, с подвижным носиком-распределителем, предназначенные для заполнения и промывки емкости. Регулировка температуры с помощью крана с минимальным и максимальным положением. Автоматическое опрокидывание по передней оси. Несущая конструкция выполнена из нержавеющей стали толщиной 30/10.

G	conexión del gas - conexão do gás - podłączenie gazowe - газовое соединение	R 1/2 UNI ISO 7/1	KW 21
E	conexión eléctrica - conexão elétrica - podłączenie elektryczne - электрическое соединение	220-240 V~	W 500



A	Acometida agua caliente - Conexão da água quente Podłączenie wody ciepłej - Подключение горячей воды	3/4"
B	Acometida agua fría - Conexão da água fria Podłączenie wody zimnej - Подключение холодной воды	3/4"