



n.	1	2
Ø mm	108	130
kW	7	12
kcal/h	6.019	10.319
Btu/h	23.885	40.946

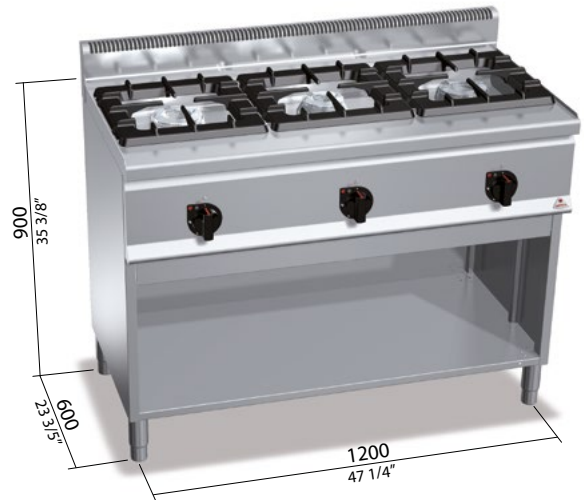


kW	31
kcal/h	26.655
Btu/h	105.776

TOT.



G30/G31	kg/h	2,43
G20	m³/h	3,28
G25	m³/h	3,82



**STANDARD**

Fiamma pilota / Pilot flame / Flamme pilote / Zündflamme

**OPTIONAL**

2P600 porte con maniglia stampata spessore 20/10 / doors with pressed handle of 20/10 thickness / portes avec poignée moulée épaisseur 20/10 / Türen mit formgestanztem Griff Stärke 20/10

**CARATTERISTICHE TECNICHE E FUNZIONALI**

Piano di lavoro in acciaio inox AISI 304.  
 Bruciatori garantiti a vita interamente in ghisa nichelata a singola e doppia corona ad alta potenza azionati da rubinetto valvolato con termocoppia di sicurezza e spia pilota. Griglie in ghisa.  
 Bacinella asportabile per la massima igiene e per una facile manutenzione.  
 Piedini regolabili.

**TECHNICAL AND FUNCTIONAL FEATURES**

Worktop in AISI 304 stainless steel.  
 Nickel-plated cast iron high power burners with single or double crown, guaranteed for life, activated by a valve cock with safety thermocouple and pilot light. Chromium-plated grates.  
 Drip pan is removable to enable maintenance and cleaning to be carried out easily and efficiently.  
 Adjustable feet.

**CARACTÉRISTIQUES TECHNIQUES ET FONCTIONNELLES**

Plan de travail en acier inox AISI 304.  
 Brûleurs garantis à vie entièrement en fonte nickelée à couronne simple et double à haute puissance actionnés par un robinet à vanne avec thermocouple de sécurité et voyant pilote.  
 Grilles en fonte.  
 Cuvette amovible pour une hygiène maximale et une maintenance facile.  
 Pieds réglables.

**TECHNISCHE UND FUNKTIONELLE EIGENSCHAFTEN**

Arbeitsfläche aus rostfreiem Edelstahl AISI 304.  
 Hochleistungsbrenner mit unbegrenzter Garantie, komplett aus vernickeltem Gusseisen, mit Einzel- oder Doppelring, Steuerung über einen Ventilhahn, mit Sicherheits-Thermoelement und Zündflamme. Roste aus Gusseisen.  
 Abnehmbare Mulde für maximale Hygiene und leichte Wartung.  
 Höhenverstellbare Füße.

<b>G</b>	connessione gas - gas connection raccordement gaz - Gasanschluss	R 1/2 UNI ISO 7/1	<b>kW 31 High Power</b>
----------	---	-------------------	-------------------------

