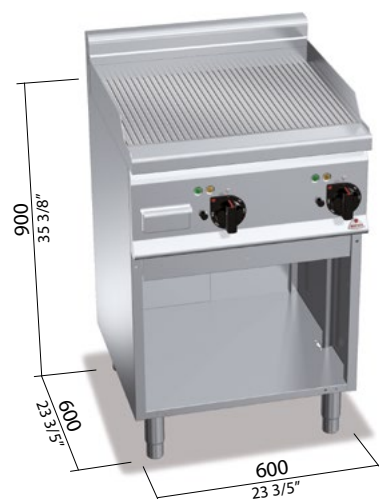


Mod. E6FR6BP-2	Cod. 21404100
Mod. E6FR6MP-2	Cod. 21404600



PLUS 600

	cm ²	2.563 (mm 596 x 430)
	V	380-415 3N~
	TOT. kW	8



OPTIONAL
1P600 DX puerta con manilla moldeada grosor 20/10 para los modelos con mueble / porta com puxador moldado de espessura 20/10 para os modelos com móvel / drzwiczki z odlewany uchwytem o grubości 20/10 dla modeli z obudową / дверь со штампованной ручкой толщиной 20/10 для моделей со шкафом
V3/B VOLTS 220 - 240 3 ~

CARACTERÍSTICAS TÉCNICAS Y FUNCIONALES

Superficie de trabajo de acero inoxidable AISI 304.
 Resistencias de acero Incoloy situadas debajo de la plancha de cocción. Control termostático y termostato de seguridad de rearme manual. Regulación de la temperatura de 50 °C a 270 °C.
 Testigo de paso y testigo de alcance de temperatura. Plancha rayada de acero satinado con protección antisalpicaduras en el borde. Dos zonas con mandos independientes para regular la temperatura por separado y perfectamente. Superficie de cocción ligeramente inclinada con orificio de desagüe de gran tamaño y transporte a un recipiente estanco específico. Patas regulables.

CARACTERÍSTICAS TÉCNICAS E FUNCIONAIS

Superfície de trabalho de aço inox AISI 304.
 Resistências de aço incoloy colocadas sob a chapa de cozedura. Controlo termostático e termostato de segurança com rearmamento manual. Regulação da temperatura de 50 °C a 270 °C.
 Luz de linha e luz de indicação de temperatura alcançada. Chapa estriada de aço acetinado com resguardo anti-salpicos nivelado. Duas áreas com comandos separados, para uma regulação independente e ideal da temperatura. Superfície de cozedura levemente inclinada com furo de descarga de grandes dimensões e transporte para um recipiente específico estanque. Pés reguláveis.

CHARAKTERYSTYKI TECHNICZNE I FUNKCJONALNE

Plaszczyna robocza ze stali nierdzewnej AISI 304.
 Rezystancje ze stali incoloy umieszczone pod płytą gotującą. Kontrola termostatyczna oraz awaryjny termostat uzbrajany ręcznie. Regulacja temperatury od 50 °C do 270 °C.
 Lampka kontrolna linii i osiągniętej temperatury. Płyta zebrowana z satynowanej stali z osłonami przeciwbryzgowymi. Dwie strefy z oddzielnym sterowaniem, dla niezależnej i optymalnej regulacji temperatury. Powierzchnia gotowania lekko pochylona, z otworem odprowadzającym o dużych rozmiarach oraz przewód odprowadzający ciecz bezpośrednio do szczelnego zbiornika. Nóżki nastawne.

ТЕХНИЧЕСКИЕ И ФУНКЦИОНАЛЬНЫЕ ХАРАКТЕРИСТИКИ

Рабочий стол из нержавеющей стали AISI 304.
 ТЭНы из стали сплава инколой, расположенные под варочной поверхностью. Контроль с помощью термостата и предохранительный термостат с ручным запуском. Регулировка температуры в диапазоне между 50 °C до 270 °C.
 Линейный датчик и датчик достижения температуры. Рифленая поверхность, из satinированной стали с ленточной защитой от брызг. Две зоны с раздельным управлением для независимой регулировки и получения оптимальной температуры. Слегка наклоненная варочная поверхность с крупным сливным отверстием и транспортером в герметично удерживающем жидкости контейнере. Регулируемые ножки.

E	conexión eléctrica - conexão eléctrica połączenie elektryczne - электрическое соединение	V 380-415 3N~	kW 8
----------	---	---------------	-------------

