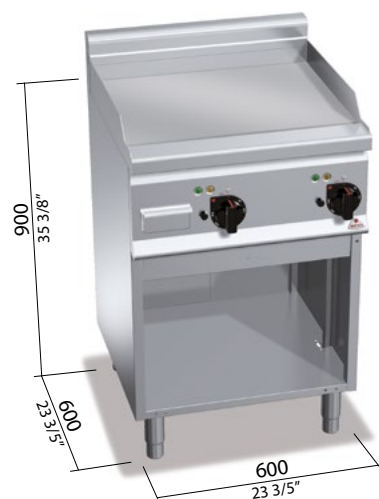
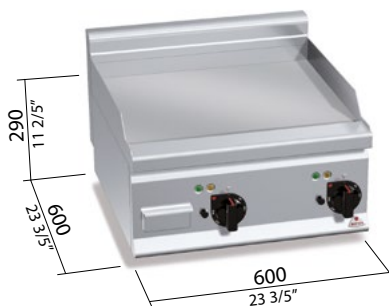


Mod. E6FL6BP-2/CR	Cod. 21407200
Mod. E6FL6MP-2/CR	Cod. 21407700



PLUS 600

	cm <sup>2</sup>	2.563 (mm 596 x 430)
	V	380-415 3N~
	TOT. kW	8



#### OPTIONAL

**1P600 DX** puerta con manilla moldeada grosor 20/10 para los modelos con mueble / porta com puxador moldado de espessura 20/10 para os modelos com móvel / drzwiczki z odlewanym uchwytem o grubości 20/10 dla modeli z obudową / дверь со штампованной ручкой толщиной 20/10 для моделей со шкафом

**V3/B** VOLTS 220 - 240 3 ~

#### CARACTERÍSTICAS TÉCNICAS Y FUNCIONALES

Superficie de trabajo de acero inoxidable AISI 304.  
Resistencias de acero Incoloy situadas debajo de la plancha de cocción. Control termostático y termostato de seguridad de rearme manual. Regulación de la temperatura de 50 °C a 270 °C.  
Testigo de paso y testigo de alcance de temperatura.  
Plancha lisa con revestimiento de cromo duro con protección antisalpicaduras en el borde para una superficie brillante y fácil de limpiar, con un nivel de radiación del calor bajo que garantiza mayor comodidad al operador. Dos zonas con mandos independientes para regular la temperatura por separado y perfectamente. Superficie de cocción ligeramente inclinada con orificio de desagüe de gran tamaño y transporte a un recipiente estanco específico.  
Especialmente indicado para cocciones delicadas. Patas regulables.

#### CARACTERÍSTICAS TÉCNICAS E FUNCIONAIS

Superfície de trabalho de aço inox AISI 304.  
Resistências de aço incoloy colocadas sob a chapa de cozedura. Controlo termostático e termostato de segurança com rearmamento manual. Regulação da temperatura de 50 °C a 270 °C.  
Luz de linha e luz de indicação de temperatura alcançada.  
Chapa lisa com revestimento cromado duro e resguardo anti-salpicos nivelado, para uma superfície brilhante e fácil de limpar, com baixo nível de radiação térmica, para garantir maior conforto ao utilizador. Duas áreas com comandos separados, para uma regulação independente e ideal da temperatura. Superfície de cozedura levemente inclinada com furo de descarga de grandes dimensões e transporte para um recipiente específico estanque.  
Indicada especialmente para cozeduras delicadas. Pés reguláveis.

#### CHARAKTERYSTYKI TECHNICZNE I FUNKCJONALNE

Plaszczyna robocza ze stali nierdzewnej AISI 304.  
Rezystancje ze stali incoloy umieszczone pod płytą gotującą. Kontrola termostatyczna oraz awaryjny termostat uzbrajany ręcznie. Regulacja temperatury od 50 °C do 270 °C.  
Lampka kontrolna linii i osiągniętej temperatury.  
Gładka płyta z obiciem z twardego chromu, z osłonami przeciwbryzgowymi, zapewniająca gładką i łatwo czyszczoną powierzchnię, niski poziom promieniowania ciepłego zapewnia większy komfort operatora. Dwie strefy z oddzielnym sterowaniem, dla niezależnej i optymalnej regulacji temperatury. Powierzchnia gotowania lekko pochylona, z otworem odprowadzającym o dużych rozmiarach oraz przewód odprowadzający ciecz bezpośrednio do szczelnego zbiornika.  
Szczególnie zalecana do gotowania potraw delikatnych. Nóżki nastawne.

#### ТЕХНИЧЕСКИЕ И ФУНКЦИОНАЛЬНЫЕ ХАРАКТЕРИСТИКИ

Рабочий стол из нержавеющей стали AISI 304.  
ТЭНы из стали сплава инколой, расположенные под варочной поверхностью. Контроль с помощью термостата и предохранительный термостат с ручным запуском. Регулировка температуры в диапазоне между 50 °C до 270 °C.  
Линейный датчик и датчик достижения температуры.  
Гладкая пластина с отделкой из твердого хрома, с ленточной защитой от брызг, блестящая и легко чистящаяся, с низким уровнем излучения тепла, что гарантирует большую комфортность работы оператора. Две зоны с раздельным управлением для независимой регулировки и получения оптимальной температуры. Слегка наклоненная варочная поверхность с крупным сливным отверстием и транспортером в герметично удерживающем жидкости контейнере.  
Особенно рекомендуется для деликатной готовки. Регулируемые ножки.

<b>E</b>	conexión eléctrica - conexão eléctrica połączenie elektryczne - электрическое соединение	V 380-415 3N~	<b>kw 8</b>
----------	---	---------------	-------------

