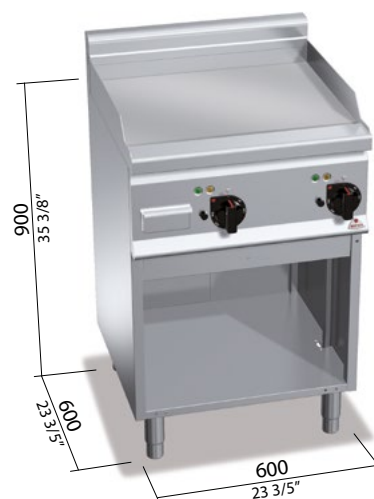
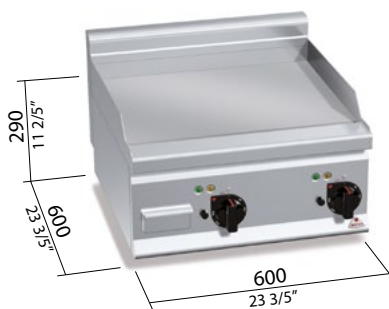


Mod. E6FL6BP-2	Cod. 21402100
Mod. E6FL6MP-2	Cod. 21402600



**PLUS 600**

	cm <sup>2</sup>	2.563 (mm 596 x 430)
	V	380-415 3N~
	TOT. kW	8



**OPTIONAL**  
**1P600 DX** porta con maniglia stampata spessore 20/10 per i modelli con mobile / door with pressed handle of 20/10 thickness for models with cabinet / porte avec poignée moulée épaisseur 20/10 pour les modèles sur meuble / Tür mit formgestanztem Griff Stärke 20/10 für Modelle mit Möbel  
**V3/B** Volts 220-240 3 ~

**CARATTERISTICHE TECNICHE E FUNZIONALI**

Piano di lavoro in acciaio inox AISI 304.  
 Resistenze in acciaio incoloy poste sotto la piastra di cottura. Controllo termostatico e termostato di sicurezza a riarmo manuale. Regolazione della temperatura da 50 a 270 °C.  
 Spia di linea e spia di raggiungimento temperatura. Piastra liscia, in acciaio satinato con para-spruzzi a filo. Due zone con comandi separati per una regolazione indipendente ed ottimale della temperatura. Superficie di cottura leggermente inclinata con foro di scarico di grandi dimensioni e convogliatore in apposito contenitore a tenuta di liquidi. Piedini regolabili.

**TECHNICAL AND FUNCTIONAL FEATURES**

Worktop in AISI 304 stainless steel.  
 Incoloy steel heating elements positioned beneath the cooking plate. Thermostatic control and safety thermostat with manual restart. Temperature regulation from 50 to 270 °C.  
 Power indicator and temperature light. Brushed steel smooth plate with splash guard. Two zones with separate controls for an independent and perfect regulation of temperature. Slightly inclined cooking surface with a large size drain hole and a line to the drain pan. Adjustable feet.

**CARACTÉRISTIQUES TECHNIQUES ET FONCTIONNELLES**

Plan de travail en acier inox AISI 304.  
 Résistances en acier incoloy positionnées sous la plaque de cuisson. Contrôle thermostatique et thermostat de sécurité à redémarrage manuel. Réglage de la température de 50 à 270 °C. Voyant de tension et voyant d'atteinte de la température. Plaque lisse en acier satiné avec protection anti-éclaboussures. Deux zones avec commandes séparées pour un réglage indépendant et optimal de la température. Surface de cuisson légèrement inclinée avec trou d'évacuation de grandes dimensions et rainure d'acheminement dans un récipient spécifique étanche. Pieds réglables.

**TECHNISCHE UND FUNKTIONELLE EIGENSCHAFTEN**

Arbeitsfläche aus rostfreiem Edelstahl AISI 304.  
 Heizelemente aus Incoloy-Stahl unterhalb der Bratplatte. Thermostatkontrolle und Sicherheits-thermostat mit manueller Wiedereinschaltung. Temperaturregelung von 50 bis 270 °C.  
 Betriebs- und Temperaturkontrollleuchte. Glatte Platte aus satinierem Stahl mit Spritzschutz auf Plattenhöhe. Zwei separate Bedienbereiche für eine unabhängige, optimale Temperaturregelung. Leicht geneigte Bratfläche mit großer Ablauföffnung und Sammelleitung in einen speziellen, dichten Behälter. Höhenverstellbare Füße.

<b>E</b>	connessione elettrica - electric connection branchement électrique - Elektrischer Anschluss	V 380-415 3N~	<b>KW 8</b>
----------	--	---------------	-------------

