

Mod. G6FL6B/CR

Cod. 21302200

PLUS 600**Mod. G6FL6M/CR**

Cod. 21302700

cm² 2.600 (mm 596 x 430)**kW** 8

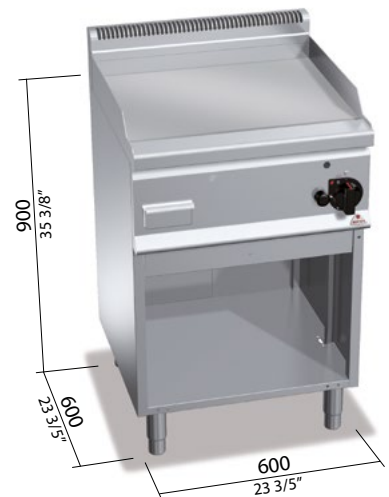
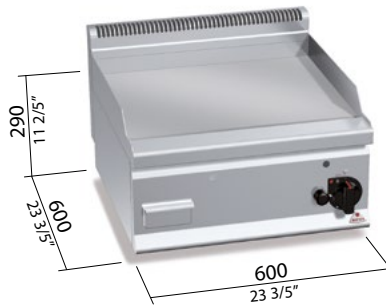
kcal/h 6.879

TOT.

Btu/h 27.297



G30/G31 kg/h 0,63

G20 m³/h 0,85G25 m³/h 0,98**OPTIONAL**

1P600 DX puerta con manilla moldeada grosor 20/10 para los modelos con mueble / porta com puxador moldado de espessura 20/10 para os modelos com móvel /
drzwiczki z odlewany m uchwytem o grubości 20/10 dla modeli z obudową / дверь со штампованной ручкой толщиной 20/10 для моделей со шкафом

CARACTERÍSTICAS TÉCNICAS y FUNCIONALES

Superficie de trabajo de acero inoxidable AISI 304.

Quemadores tubulares con llama autoestabilizada grandes para una mayor uniformidad de distribución del calor. Regulación de la potencia suministrada a través de una llave con termostato. Llama piloto y válvula de seguridad con termopar. Encendido piezoeléctrico con protección de silicón. Temperatura máxima controlada hasta 280 °C. Plancha lisa con revestimiento de cromo duro, con protección antisalpicaduras en el borde, para una superficie brillante y fácil de limpiar, con un nivel de radiación del calor bajo que garantiza mayor comodidad al operador. Superficie de cocción ligeramente inclinada con orificio de desagüe de gran tamaño y transporte a un recipiente estanco específico. Especialmente indicado para cocciones delicadas. Patas regulables.

CARACTERÍSTICAS TÉCNICAS e FUNCIONAIS

Superfície de trabalho de aço inox AISI 304.

Queimadores tubulares com chama auto-estabilizada de grande superfície para uma distribuição do calor mais uniforme. Regulação da potência fornecida mediante torneira termostática. Chama piloto e válvula de segurança com termopar. Ativação piezoelétrica com protecção de silicone. Temperatura máxima controlada até 280 °C. Chapa lisa com revestimento cromado duro e resguardo anti-salpicos nivelado, para uma superfície brilhante e fácil de limpar, com baixo nível de radiação térmica, para garantir maior conforto ao utilizador. Superfície de cozedura levemente inclinada com furo de descarga de grandes dimensões e transporte para um recipiente específico estanque. Indicada especialmente para cozeduras delicadas. Pés reguláveis.

CHARAKTERYSTYKI TECHNICZNE I FUNKCJONALNE

Płaszczyzna robocza ze stali nierdzewnej AISI 304.

Okrągłe palniki z samo ustawiającym się płomieniem i o dużej średnicy dla jednolitej dystrybucji ciepła. Regulowanie mocy za pomocą pokrętki o działaniu ciągłym. Płomień pilotujący i awaryjny zawór z termoparą. Piezoelektryczny zapłon z silikonową osłoną. Maksymalna temperatura kontrolowana do 280 °C. Gładka płyta z obiciem z twardego chromu, z osłonami przeciwbryzgowymi, zapewniająca gładką i łatwo czyszczoną powierzchnię, niski poziom promieniowania ciepłego zapewnia większy komfort operatora. Powierzchnia gotowania lekko pochylona, z otworem odprowadzającym o dużych rozmiarach oraz przewód odprowadzający ciecz bezpośrednio do szczelnego zbiornika. Szczególnie zalecana do gotowania potraw delikatnych. Nóżki nastawne.

ТЕХНИЧЕСКИЕ И ФУНКЦИОНАЛЬНЫЕ ХАРАКТЕРИСТИКИ

Рабочий стол из нержавеющей стали AISI 304.

Трубчатые горелки с автостабилизирующимся пламенем с большой поверхностью для лучшего распределения тепла. Регулировка мощности с помощью крана термостата. Запальный огонь и предохранительный клапан с термопарой. Пьезоэлектрическое включение с защитой из силикона. Максимальная контролируемая температура до 280 °C. Гладкая пластина с отделкой из твердого хрома, с ленточной защитой от брызг, блестящая и легко чистящаяся, с низким уровнем излучения тепла, что гарантирует большую комфортность работы оператора. Слегка наклоненная варочная поверхность с крупным сливным отверстием и транспортером в герметично удерживающем жидкости контейнере. Особенно рекомендуется для деликатной готовки. Регулируемые ножки.

Gconexión del gas - conexão do gás
podłączenie gazowe - газозовое соединение

R 1/2 UNI ISO 7/1

kW 8