

Mod. G6FL6B

Cod. 21302000

PLUS 600**Mod. G6FL6M**

Cod. 21302500

cm² 2.600 (mm 596 x 430)**kW** 8

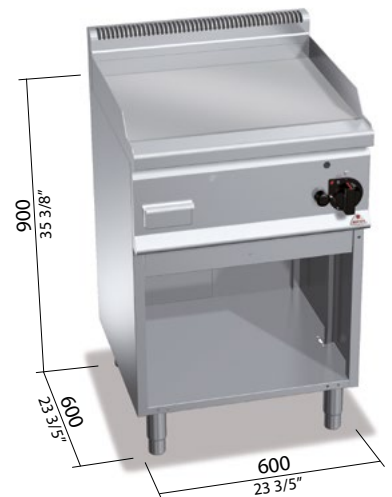
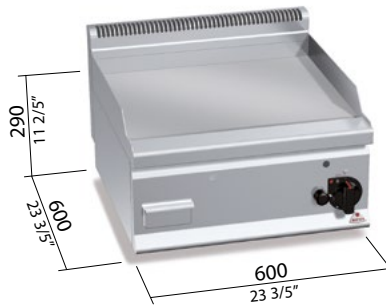
kcal/h 6.879

TOT.

Btu/h 27.297



G30/G31 kg/h 0,63

G20 m³/h 0,85G25 m³/h 0,98**OPTIONAL**

1P600 DX puerta con manilla moldeada grosor 20/10 para los modelos con mueble / porta com puxador moldado de espessura 20/10 para os modelos com móvel / drzwiczki z odlewany m uchwytem o grubości 20/10 dla modeli z obudową / дверь со штампованной ручкой толщиной 20/10 для моделей со шкафом

CARACTERÍSTICAS TÉCNICAS Y FUNCIONALES

Superficie de trabajo de acero inoxidable AISI 304.

Quemadores tubulares con llama autoestabilizada grandes para una mayor uniformidad de distribución del calor. Regulación de la potencia suministrada a través de una llave de funcionamiento continuo. Llama piloto y válvula de seguridad con termopar. Encendido piezoeléctrico con protección de silicón. Temperatura máxima superior a 300 °C.

Plancha lisa de acero satinado con protección antisalpicaduras en el borde. Superficie de cocción ligeramente inclinada con orificio de desagüe de gran tamaño y transporte a un recipiente estanco específico. Patas regulables.

CARACTERÍSTICAS TÉCNICAS E FUNCIONAIS

Superfície de trabalho de aço inox AISI 304.

Queimadores tubulares com chama auto-estabilizada de grande superfície para uma distribuição do calor mais uniforme. Regulação da potência fornecida mediante torneira com funcionamento contínuo. Chama piloto e válvula de segurança com termopar. Ativação piezoelétrica com proteção de silicón. Temperatura máxima acima de 300 °C.

Chapa lisa de aço acetinado com resguardo anti-salpicos nivelado. Superfície de cozedura levemente inclinada com furo de descarga de grandes dimensões e transporte para um recipiente específico estanque. Pés reguláveis.

CHARAKTERYSTYKI TECHNICZNE I FUNKCJONALNE

Płaszczyzna robocza ze stali nierdzewnej AISI 304.

Okrągłe palniki z samo ustawiającym się płomieniem i o dużej średnicy dla jednolitej dystrybucji ciepła. Regulowanie mocy za pomocą pokrętki o działaniu ciągłym. Płomień pilotujący i awaryjny zawór z termoparą. Piezoelektryczny zapłon z silikonową osłoną. Temperatura maksymalna ponad 300 °C.

Gładka płyta z satynowanej stali z osłonami przeciwbryzgowymi. Powierzchnia gotowania lekko pochylona, z otworem odprowadzającym o dużych rozmiarach oraz przewód odprowadzający cieczę bezpośrednio do szczelnego zbiornika. Nóżki nastawne.

ТЕХНИЧЕСКИЕ И ФУНКЦИОНАЛЬНЫЕ ХАРАКТЕРИСТИКИ

Рабочий стол из нержавеющей стали AISI 304.

Трубчатые горелки с автостабилизирующимся пламенем с большой поверхностью для лучшего распределения тепла. Регулировка мощности с помощью краника непрерывного действия. Запальный огонь и предохранительный клапан с терморпарой. Пьезоэлектрическое включение с защитой из силикона. Максимальная температура свыше 300 °C.

Гладкая пластина из satinированной стали с ленточной защитой от брызг. Слегка наклоненная варочная поверхность с крупным сливным отверстием и транспортером в герметично удерживающем жидкости контейнере. Регулируемые ножки.

Gconexión del gas - conexão do gás
podłączenie gazowe - газозовое соединение

R 1/2 UNI ISO 7/1

kW 8