

Mod. G6PL60B

Cod. 21110000

PLUS 600**Mod. G6PL60M**

Cod. 21110500

cm² | 2.184 (mm 520 x 420)**kW** | **8**

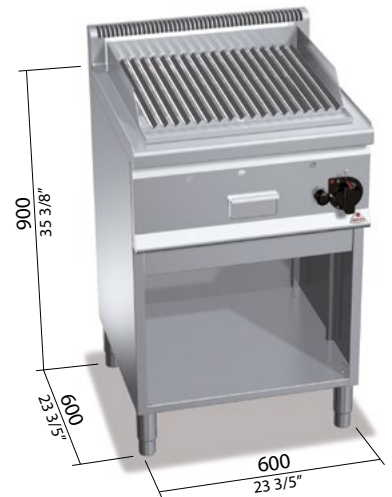
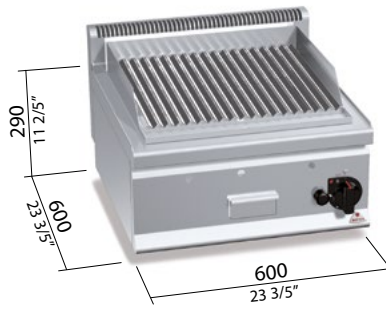
kcal/h | 6.879

TOT.

Btu/h | 27.297



G30/G31 kg/h | 0,63

G20 m³/h | 0,85G25 m³/h | 0,98**STANDARD**

griglia in acciaio con profilo a "V" / stainless steel grill "V" profile / grille en acier à profil en "V" / edelstahlrost mit "V"-profil

OPTIONAL**1P600 DX** porta con maniglia stampata spessore 20/10 per i modelli con mobile / door with pressed handle of 20/10 thickness for models with cabinet / porte avec poignée moulée épaisseur 20/10 pour les modèles sur meuble / Tür mit formgestanztem Griff Stärke 20/10 für Modelle mit Möbel**CARATTERISTICHE TECNICHE E FUNZIONALI**

Piano di lavoro in acciaio inox AISI 304.

Regolazione della potenza erogata tramite rubinetto a funzionamento continuo. Fiamma pilota e valvola di sicurezza a termocoppia. Accensione piezoelettrica con protezione in silicone.

Braciere in acciaio inox. Standard griglia in acciaio inox con profilo a V, ideale per la cottura delle carni. Tutte le componenti sono facilmente smontabili per le regolari operazioni di manutenzione e pulizia. Cassetto a tenuta stagna completamente in acciaio di grande lunghezza per la raccolta di cenere e grassi. Pietralavica già in dotazione. Piedini regolabili.

TECHNICAL AND FUNCTIONAL FEATURES

Worktop in AISI 304 stainless steel.

Regulation of the supplied power by a continuous operation tap. Pilot flame and safety thermocouple valve. Piezo ignition button with silicone protection. Stainless steel chargrill. Stainless steel standard V rod cooking grid suitable for cooking meat. All components can be removed easily to facilitate maintenance and cleaning. Waterproof large steel drawer for the collection of ash and fat. Supplied with lava rock. Adjustable feet.

CARACTÉRISTIQUES TECHNIQUES ET FONCTIONNELLES

Plan de travail en acier inox AISI 304.

Réglage de la puissance fournie au moyen d'un robinet à fonctionnement continu. Flamme pilote et vanne de sécurité à thermocouple. Bouton d'allumage piézoélectrique avec protection en silicone. Gril en acier inox. Standard grille en acier inoxydable à profil en V, idéale pour la cuisson de la viande. Tous les composants sont facilement démontables pour les opérations normales de maintenance et de nettoyage. Long tiroir étanche complètement en acier pour la récolte des cendres et des graisses. Pierre lavique fournie. Pieds réglables.

TECHNISCHE UND FUNKTIONELLE EIGENSCHAFTEN

Arbeitsfläche aus rostfreiem Edelstahl AISI 304.

Einstellung der Leistungsabgabe über einen stufenlos verstellbaren Thermostathahn. Zündflamme und Sicherheitsventil mit Thermoelement. Piezoelektrische Zündung mit Silikonenschutz. Grillrost aus rostfreiem Edelstahl. Standard Rost aus rostfreiem Edelstahl mit V-Profil, ideal zur Zubereitung von Fleisch. Alle Bauteile können zur Durchführung der üblichen Wartungs- und Reinigungsarbeiten leicht abgenommen werden. Dichte, besonders lange Asche- und Fettauffangwanne, komplett aus Stahl. Lavastein im Lieferumfang enthalten. Höhenverstellbare Füße.

G connessione gas - gas connection
raccordement gaz - Gasanschluss

R 1/2 UNI ISO 7/1

kw 8