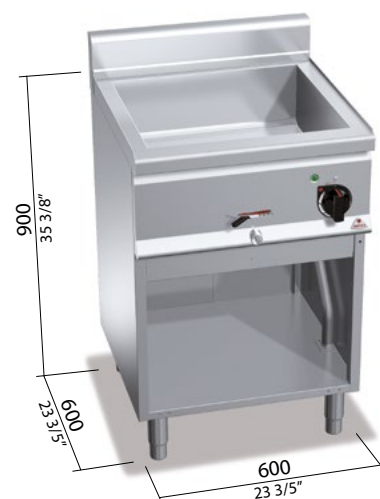
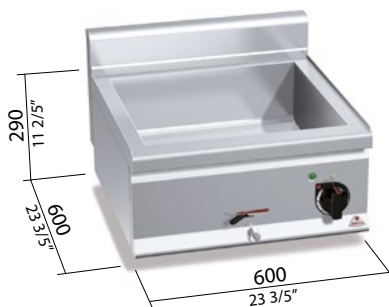


Mod. E6BM6B	Cod. 21802000
Mod. E6BM6M	Cod. 21802500



PLUS 600

	GN	1 + 1/2
	mm	510 x 465 x 170 h
	kW	1,2
	V 220-240 ~	



OPTIONAL

1P600 DX puerta con manilla moldeada grosor 20/10 para los modelos con mueble / porta com puxador moldado de espessura 20/10 para os modelos com móvel / drzwiczki z odlewany m uchwytem o grubości 20/10 dla modeli z obudową / дверь со штампованной ручкой толщиной 20/10 для моделей со шкафом

CARACTERÍSTICAS TÉCNICAS Y FUNCIONALES

Superficie de trabajo de acero inoxidable AISI 304. Resistencias de acero inoxidable Incoloy situadas en el exterior de la cuba. Regulación electrónica de la potencia. Cubo de acero inoxidable AISI 304 con un amplio rayado para facilitar la limpieza. Numerosas combinaciones posibles gracias a la posibilidad de utilizar 6 medidas distintas de cubetas GastroNorm. Llave de desagüe frontal con sistema de seguridad ante posibles aperturas accidentales. Testigos de tensión. Patas regulables.

CARACTERÍSTICAS TÉCNICAS E FUNCIONAIS

Superfície de traballo de aço inox AISI 304. Resistências de aço incoloy colocadas no interior da cuba. Regulação electrónica da potência. Cubo de aço inox AISI 304 com amplo raio para facilitar a limpeza. Numerosas combinações disponíveis graças à possibilidade de utilizar 6 medidas diversas de cubas GastroNorm. Torneira de descarga dianteira com sistema de segurança para prevenir a abertura accidental. Luzes de sinalização da tensão. Pés reguláveis.

CHARAKTERYSTYKI TECHNICZNE I FUNKCJONALNE

Płaszczyzna robocza ze stali inox AISI 304. Rezystancje ze stali nierdzewnej inox incoloy umieszczone na zewnątrz zbiornika. Elektroniczna regulacja mocy. Zbiornik ze stali nierdzewnej inox AISI 304 o szerokim promieniu ułatwiający czyszczenie. Niezliczone kombinacje dzięki możliwości zastosowania pojemników GastroNorm o 6 różnych rozmiarach. Kranik rozładunku frontального z systemem zabezpieczającym przeciw przypadkowemu otwarciu. Lampki kontrolne. Nóżki nastawne.

ТЕХНИЧЕСКИЕ И ФУНКЦИОНАЛЬНЫЕ ХАРАКТЕРИСТИКИ

Рабочий стол из нержавеющей стали AISI 304. ТЭНы из нержавеющей стали сплава инколой, расположенные внутри емкости. Электронная регулировка мощности. Емкость из нержавеющей стали AISI 304 с большим радиусом для удобства чистки. Возможны различные комбинации, благодаря возможности использовать емкости GastroNorm 6 различных размеров. Передний сливной кран с системой предохранения от возможного случайного открытия. Индикаторы напряжения. Регулируемые ножки.

E	conexión eléctrica - conexão eléctrica połączenie elektryczne - электрическое соединение	V 220-240 ~	kW 1,2
----------	---	-------------	--------

