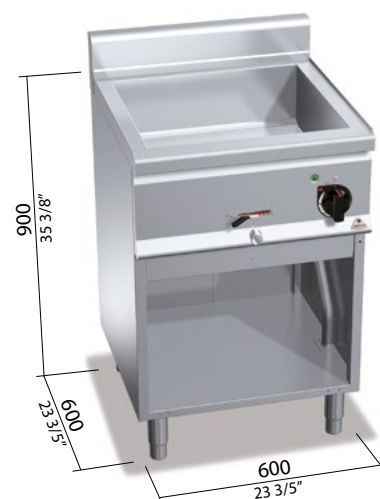
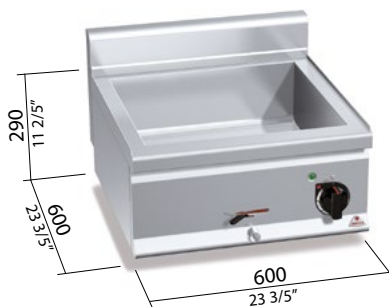


Mod. E6BM6B	Cod. 21802000
Mod. E6BM6M	Cod. 21802500



PLUS 600

	GN	1 + 1/2
	mm	510 x 465 x 170 h
	kW	1,2
	V	220-240 ~



OPTIONAL

1P600 DX porta con maniglia stampata spessore 20/10 per i modelli con mobile / door with pressed handle of 20/10 thickness for models with cabinet / porte avec poignée moulée épaisseur 20/10 pour les modèles sur meuble / Tür mit formgestanztem Griff Stärke 20/10 für Modelle mit Möbel

CARATTERISTICHE TECNICHE E FUNZIONALI

Piano di lavoro in acciaio inox AISI 304.
Resistenze in acciaio inox incoloy poste all'esterno della vasca. Regolazione elettronica della potenza. Vasca in acciaio inox AISI 304 con ampia raggiatura per favorire la pulizia. Numerose combinazioni possibili grazie alla possibilità di utilizzare 6 misure diverse di vaschette GastroNorm. Rubinetto scarico frontale con sistema di sicurezza contro eventuali aperture accidentali. Spie di tensione. Piedini regolabili.

TECHNICAL AND FUNCTIONAL FEATURES

Worktop in AISI 304 stainless steel.
Incoloy stainless steel heating elements positioned out of the basin. Electronic regulation of power. Large AISI 304 stainless steel basin with large radius for cleaning operations. Several combinations are possible, thanks to 6 GastroNorm size pans. Front drain cock with safety system to avoid accidental opening. Power lights. Adjustable feet.

CARACTÉRISTIQUES TECHNIQUES ET FONCTIONNELLES

Plan de travail en acier inox AISI 304.
Résistances en acier inoxydable incoloy positionnées à l'extérieur de la cuve. Réglage électronique de la puissance. Cuve en acier inoxydable AISI 304 à large rayon pour faciliter le nettoyage. Nombreuses combinaisons disponibles grâce à la possibilité d'utiliser 6 tailles de cuvettes Gastro-Norm. Robinet d'évacuation avant avec système de sécurité contre les ouvertures accidentelles. Voyants de tension. Pieds réglables.

TECHNISCHE UND FUNKTIONELLE EIGENSCHAFTEN

Arbeitsfläche aus rostfreiem Edelstahl AISI 304.
Heizelemente aus rostfreiem Incoloy-Stahl außen an der Wanne. Elektronische Leistungsregelung. Wanne aus rostfreiem Edelstahl AISI 304 mit großem Radius, zur Erleichterung der Reinigungsarbeiten. Zahlreiche Kombinationsmöglichkeiten durch den Einsatz von Gastronorm-Behältern in 6 verschiedenen Größen. Ablasshahn frontal mit Sicherheitsvorrichtung gegen ungewolltes Öffnen. Spannungskontrollleuchten. Höhenverstellbare Füße.

E	connessione elettrica - electric connection branchement électrique - Elektrischer Anschluss	V 220-240 ~	kW 1,2
----------	--	-------------	---------------

