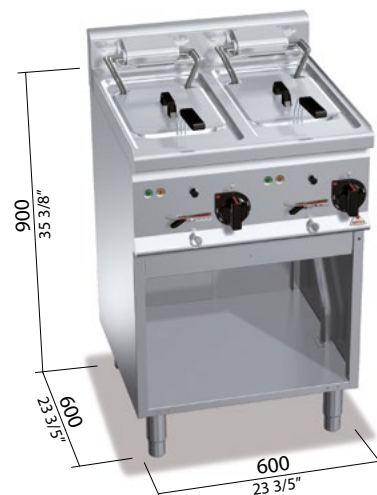


Mod. E6F10-6B	Cod. 21502000
Mod. E6F10-6BS	Cod. 21502100
Mod. E6F10-6M	Cod. 21502500
Mod. E6F10-6MS	Cod. 21502600



PLUS 600

	Lt	10+10
	mm	225 x 340 x 200 h (x2)
	mm	255 x 205 x 110 h (x2)
	TOT.	
	kW	6+6 Mod. E6F10-6B / E6F10-6M
	kW	9+9 Mod. E6F10-6BS / E6F10-6MS
	V	380-415 3N~



STANDARD

2 cestas completas, rejilla de protección en cuba / 2 cestas inteiras, rede de protecção na cuba / 2 kosze pełne, sitak chroniąca zbiornik / 2 полные корзины с защитной сеткой в емкости

OPTIONAL

C 2/8-10 modelo con 2 medias cestas / modelo com 2 meias-cestas / wersja z 2 koszami półkrowymi / модель с 2 полукорзинами

C 4/8-10 modelo con 4 medias cestas / modelo com 4 meias-cestas / wersja z 4 koszami półkrowymi / модель с 4 полукорзинами

1P600 DX puerta con manilla moldeada grosor 20/10 para los modelos con mueble / porta com puxador moldado de espessura 20/10 para os modelos com móvel / drzwiczki z odlewanyim uchwytem o grubości 20/10 dla modeli z obudową / дверь со штампованной ручкой толщиной 20/10 для моделей со шкафом

V3/B VOLTS 220 - 240 3 ~ (Cod. E6F10-6B - E6F10-6M)

CARACTERÍSTICAS TÉCNICAS Y FUNCIONALES

Superficie cuba de acero inoxidable AISI 304.

Dos cubas moldeadas y redondeadas dotadas de mandos independientes y resistencias rotativas especiales de acero inoxidable Incoloy de gran duración que pueden alcanzar en poquísimo tiempo la temperatura de ejercicio permitiendo ahorrar el 60% de aceite. El sistema de frío al mismo tiempo que mantiene inalteradas las características organolépticas del aceite permite cocinar de forma sana limitando los cambios de aceite con un notable ahorro final. La rotación de la resistencia facilita las operaciones de limpieza. Control de la temperatura ajustada con un termostato regulable hasta 190 °C y un termostato de seguridad de rearme manual.

Tiempo medio de frío 5 minutos. Pre calentamiento 6 minutos (de 20 a 190 °C). Patas regulables.

CARACTERÍSTICAS TÉCNICAS E FUNCIONAIS

Superfície da cuba de aço inox AISI 304.

Doas cubas moldadas e arredondadas equipadas com comandos independentes e resistências especiais rotatórias de aço inox incoloy de elevada duração, que podem alcançar em brevíssimo tempo a temperatura de exercício, permitindo uma poupança de óleo de 60%. O sistema de fritura, conservando as características organolépticas do óleo inalteradas, permite cozinhar de forma saudável, limitando o número de trocas do óleo, permitindo uma considerável poupança final. A rotação das resistências facilita as operações de limpeza. Controlo da temperatura programada realizado mediante termostato regulável até 190 °C e termostato de segurança com rearmamento manual. Tempo médio de fritura 5 minutos. Pré-aquecimento 6 minutos (de 20 a 190 °C). Pés reguláveis.

CHARAKTERYSTYKI TECHNICZNE I FUNKCJONALNE

Plaszczyna zbiornika ze stali inox AISI 304.

Dwa zbiorniki tłoczone i zaokrąglone, wyposażone w niezależne polecenia oraz specjalne rezystancje rotacyjne ze stali nierdzewnej inox incoloy i o bardzo długim czasie trwania, mogące osiągnąć temperaturę roboczą, umożliwiającą zaoszczędzenie oleju do 60%. System smażenia, zachowując niezmiennione charakterystyki organoleptyczne oleju, umożliwia gotowanie w zdrowy sposób żywności, ograniczając wymianę oleju oraz znaczną ogólną oszczędność kosztów. Rotacja rezystancji umożliwia operację czyszczenia. Kontrola ustawionej temperatury za pomocą termostatu nastawianego do 190 °C oraz termostatu awaryjnego o uzbrojeniu ręcznym. Średni czas smażenia 5 minut. Podgrzewanie wstępne 6 minut (od 20 do 190 °C). Nóżki nastawne.

ТЕХНИЧЕСКИЕ И ФУНКЦИОНАЛЬНЫЕ ХАРАКТЕРИСТИКИ

Стол для емкости из нержавеющей стали AISI 304.

Две штампованные закругленные емкости с независимым управлением и специальными закругленными ТЭНами из нержавеющей стали сплава инколой с повышенным сроком службы, которые могут достигать в кратчайшее время рабочей температуры, позволяя сократить расход масла на 60%. Система жарки, сохраняя неизменными органолептические свойства масла, позволяет приготовить качественную пищу, сократив количество смен масла, что в итоге приводит к существенной экономии. Вращение ТЭНа облегчает операции чистки. Контроль температуры с помощью регулируемого термостата до 190 °C и предохранительного термостата с ручным включением. Среднее время жарки 5 минут. Предварительный разогрев 6 минут (от 20 до 190 °C). Регулируемые ножки.

E conexión eléctrica - conexão eléctrica
połączenie elektryczne - электрическое соединение

V 380-415 3N~ **kW 6+6** E6F10-6B - E6F10-6M
kW 9+9 E6F10-6BS - E6F10-6MS

