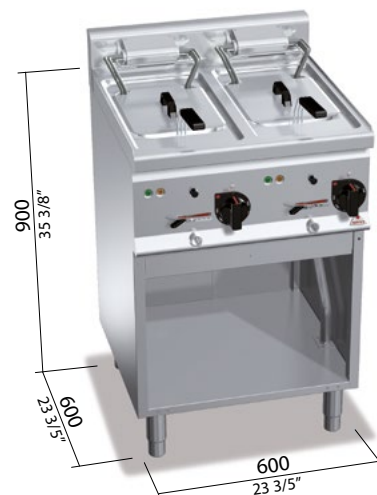


<b>Mod. E6F10-6B</b>	Cod. 21502000
<b>Mod. E6F10-6BS</b>	Cod. 21502100
<b>Mod. E6F10-6M</b>	Cod. 21502500
<b>Mod. E6F10-6MS</b>	Cod. 21502600



**PLUS 600**

	Lt	10+10
	mm	225 x 340 x 200 h (x2)
	mm	255 x 205 x 110 h (x2)
	<b>TOT. kW</b>	<b>6+6</b> Mod. E6F10-6B / E6F10-6M <b>9+9</b> Mod. E6F10-6BS / E6F10-6MS
	V	380-415 3N~



**STANDARD**

2 cesti interi, rete di protezione in vasca / 2 whole baskets, tank protection net / 2 paniers entiers, filet de protection dans la cuve / 2 ganze Körbe, Wannenschutzgitter

**OPTIONAL**

**C 2/8-10** Versione con 2 mezzi cesti / 2 half basket version / version avec 2 demi-paniers / Ausführung mit 2 halben Körben

**C 4/8-10** Versione con 4 mezzi cesti / 4 half basket version / version avec 4 demi-paniers / Ausführung mit 4 halben Körben

**1P600 DX** porta con maniglia stampata spessore 20/10 per i modelli con mobile / door with pressed handle of 20/10 thickness for models with cabinet / porte avec poignée moulée épaisseur 20/10 pour les modèles sur meuble / Tür mit formgestanztem Griff Stärke 20/10 für Modelle mit Möbel

**V3/B** Volts 220-240 3 ~ (Cod. E6F10-6B - E6F10-6M)

**CARATTERISTICHE TECNICHE E FUNZIONALI**

Piano vasca in inox AISI 304.

Due vasche stampate e arrotondate dotate di comandi indipendenti e di speciali resistenze rotanti in acciaio inox incoloy ad elevata durata che possono raggiungere in brevissimo tempo la temperatura di lavoro, consentendo un risparmio d'olio del 60%. Il sistema di frittura, conservando inalterate le caratteristiche organolettiche dell'olio, permette di cucinare in maniera sana limitando il numero dei cambi di olio, con un notevole risparmio finale. La rotazione della resistenza facilita le operazioni di pulizia. Controllo della temperatura impostata mediante termostato regolabile fino a 190 °C e termostato di sicurezza a riarmo manuale. Tempo medio di frittura 5 minuti. Preiscaldamento 6 minuti (da 20 a 190 °C). Piedini regolabili.

**TECHNICAL AND FUNCTIONAL FEATURES**

Basin bottom made in AISI 304 stainless steel.

Two pressed and rounded basins equipped with independent controls and long-lasting special rotating heating elements made in Incoloy stainless steel; they can reach the operational temperature in a very short time, increasing oil savings up to 60%. The frying system maintains the organoleptic characteristics of the oil, which allows for a healthier production and, furthermore, limits the required oil changes giving further savings. System to rotate the heating elements to make clearing operation easier.

Control of set temperature up to 190 °C by thermostat and safety thermostat with manual restart. Average frying time is 5 minutes. Pre-heating time is 6 minutes (from 20 to 190 °C).

Adjustable feet.

**CARACTÉRISTIQUES TECHNIQUES ET FONCTIONNELLES**

Fond de la cuve en acier inox AISI 304.

Deux cuves moulées et arrondies dotées de commandes indépendantes et de résistances rotatives spéciales en acier inoxydable incoloy à durée élevée pouvant atteindre très rapidement la température de fonctionnement, garantissant une économie d'huile de 60%. Le système de friture conserve les caractéristiques organoleptiques de l'huile et permet de cuire d'une façon saine en réduisant les changements d'huile, ce qui entraîne une économie finale remarquable. La rotation de la résistance facilite les opérations de nettoyage.

Contrôle de la température par le biais du thermostat réglable jusqu'à 190 °C et du thermostat de sécurité à redémarrage manuel. Temps moyen de friture 5 minutes. Préchauffage 6 minutes (de 20 à 190 °C). Pieds réglables.

**TECHNISCHE UND FUNKTIONELLE EIGENSCHAFTEN**

Wannenoberteil aus rostfreiem Stahl AISI 304.

Zwei formgestanzte, abgerundete Wannen mit separaten Bedienelementen und speziellen, drehbaren Heizelementen aus langlebigem Incoloy-Stahl. Sie erreichen die Betriebstemperatur in kürzester Zeit und ermöglichen eine Stromersparnis von 60%. Das Frittierverfahren bewahrt die organoleptischen Merkmale des Öls, macht eine gesunde Zubereitung möglich und führt dank der wenigen Ölwechsel zu einer beachtlichen Einsparung. Das drehbare Heizelement erleichtert die Reinigungsarbeiten. Temperaturkontrolle über ein bis auf 190 °C einstellbares Thermostat und Sicherheitsthermostat mit manueller Wiedereinschaltung.

Durchschnittliche Frittierdauer 5 Minuten. Vorheizdauer 6 Minuten (von 20 auf 190 °C).

Höhenverstellbare Füße.

<b>E</b>	connessione elettrica - electric connection branchement électrique - Elektrischer Anschluss	V 380-415 3N~	<b>kW 6+6</b> E6F10-6B - E6F10-6M <b>kW 9+9</b> E6F10-6BS - E6F10-6MS
----------	--	---------------	--

