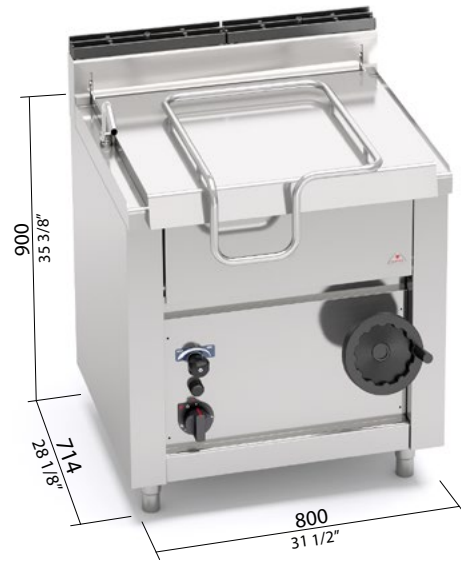


	L	60
	mm	575 x 475 x 200 h
	cm²	2.750
	kW	14,5
	kcal/h	12.470
	Btu/h	49.474
	G30/G31	kg/h 1,14
	G20	m³/h 1,53
	G25	m³/h 1,79
	W/cm²	5,3



CARACTERÍSTICAS TÉCNICAS Y FUNCIONALES

Tapa fijada en bisagra autoequilibrada. Tanque de cocción con plano y paredes de acero inoxidable AISI 304, basculante manualmente hasta 80°, con acabado antiadherente de microesferas de cerámica y ángulos redondeados. Fondo del tanque de acero espesor 10 mm, soldado externamente, para una mayor conductibilidad térmica. Calentamiento uniforme por medio de quemadores de contacto directo con el fondo. Encendido piezoeléctrico con protección en silicona y quemador piloto. Ideal para cocciones con salsas. Válvula termostática para la regulación lineal de la temperatura de 100 a 300 °C aproximadamente por medio de manija de 7 posiciones. Seguridad termoelectrónica. Pies regulables.

CARACTERÍSTICAS TÉCNICAS E FUNCIONAIS

Tampa fixada sobre dobradiça com auto-ajustáveis. Cuba de cozedura com base e paredes de aço inox AISI 304, com basculamento manual até 80°, acabamento antiaderente com microesferas de cerâmica e bordas arredondadas. Fundo da cuba de aço com 10 mm de espessura, soldado externamente para garantir uma maior condutibilidade térmica. Aquecimento uniforme mediante queimadores a contacto directo com o fundo. Activação piezoelétrica com protecção de silicone e queimador piloto. Ideal para cozeduras húmidas. Válvula termostática para a regulação linear da temperatura, de 100 a 300 °C aproximadamente, mediante comando com 7 posições. Segurança termoelectrónica. Pés reguláveis.

CHARAKTERYSTYKI TECHNICZNE I FUNKCJONALNE

Pokrywa zamocowana na zawiasach balansowanych automatycznie. Zbiornik gotujący z dnem i ściankami wykonanymi ze stali nierdzewnej inox AISI 304, z ręcznym przechyłem do 80°, pokryty mikrosferyczną ceramiką zapobiegającą przyleganiu potraw oraz z zaokrąglonymi kątami. Dno zbiornika wykonane ze stali o grubości 10 mm, przyspawane z zewnątrz w celu zapewnienia lepszej przewodności cieplnej. Jednolite podgrzewanie zapewnione dzięki palnikom mającym bezpośredni kontakt z dnem. Zapłon piezoelektryczny, z silikonową osłoną i palnikiem pilotującym. Doskonali dla gotowania potraw duszonych. Termostatyczny zawór do liniowej regulacji temperatury z zakresu od 100 do około 300 °C, dzięki pokrętle z 7-oma pozycjami. Osłona termoelektryczna. Nóżki nastawne.

ТЕХНИЧЕСКИЕ ХАРАКТЕРИСТИКИ И ОПИСАНИЕ

Крышка сковороды оснащена системой сбора конденсата, имеет самовыравнивающуюся систему крепления. Емкость полностью выполнена из нержавеющей стали AISI 304, ручное опрокидывание до 80°, антипригарное керамическое покрытие, внутренние углы округлены. Дно выполнено из стали толщиной 10 мм с внешней сваркой для лучшей теплопроводности. Равномерный разогрев обеспечивается ТЭНами, которые расположены непосредственно под дном емкости. Пьезо розжиг с силиконовой защитой и пилотная горелка. Сковорода идеально подходит для приготовления продуктов жидкой консистенции. Регулировка мощности с помощью термостата и регулятора на 7 положений (100 – 300 °С). Высота ножек регулируется.

G conexión del gas / conexão a gás / podłączenie gazowe / газовое СОЕДИНЕНИЕ R 1/2 UNI ISO 7/1 **kW 14,5**

