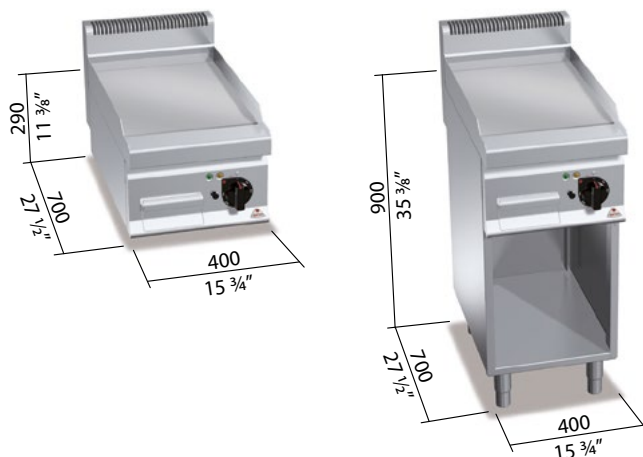


Mod. E7FL4BP/CR	Cod. 18406200
Mod. E7FL4MP/CR	Cod. 18406700



Macros 700

	cm ² 1.975 (mm 395x500)
	380 - 415 V3N~
	TOT. kW 4,8



OPTIONAL

1P DX Puerta con manija espesor 20/10 para los modelos con mueble / Porta com puxador espessura 20/10 para o modelo com móvel / Drzwiczki z klamką o grubości 20/10 dla modeli z obudową / Дверца со ручкой толщиной 20/10 для моделей со столом

V3/A Volts 220 - 240 3~

TPTO Tapón de teflón ovalado / Tampa de teflon oval / Owalna zatyczka teflonowa / Овальная заглушка из тефлона

CARACTERÍSTICAS TÉCNICAS Y FUNCIONALES

Plano de trabajo y paneles frontales de acero inoxidable AISI 304. Resistencias de acero incoloy colocadas debajo de la placa de cocción. Control termostático y termostato de seguridad de rearme manual. Regulación de la temperatura de 50 a 270 °C. Indicador luminoso de línea e indicador luminoso de alcance de temperatura. Placa Lisa con revestimiento de cromo duro, con protección de salpicaduras a nivel del borde, para una superficie brillante fácil de limpiar, de bajo nivel de irradiación del calor que garantiza mayor confort al operador. Superficie de cocción ligeramente inclinada con orificio de descarga de grandes dimensiones y transportador en contenedor especial con cierre hermético de líquidos. Especialmente indicado para cociones delicadas. Pies regulables.

CARACTERÍSTICAS TÉCNICAS E FUNCIONAIS

Superfície de trabalho e painéis dianteiros de aço inox AISI 304. Resistências de aço incoloy colocadas sob a chapa de cozedura. Controlo termostático e termostato de segurança com rearmamento manual. Regulação da temperatura, de 50 a 270 °C. Luz de linha e luz de indicação de temperatura alcançada. Chapa Lisa com revestimento cromado duro e resguardo anti-salpicos nivelado, para uma superfície brilhante e fácil de limpar, com baixo nível de irradiação térmica, para garantir maior conforto ao utilizador. Superfície de cozedura levemente inclinada com furo de descarga de grandes dimensões e transporte para um recipiente específico estanque. Indicada especialmente para cozeduras delicadas. Pés reguláveis.

CHARAKTERYSTYKI TECHNICZNE I FUNKCJONALNE

Plaszczyzna robocza i panele przednie wykonane ze stali nierdzewnej inox AISI 304. Rezystancje wykonane ze stali nierdzewnej inox incoloy, umieszczone pod plaszczyzną gotującą. Kontrola termostaticzna oraz termostat awaryjny uzbrajany ręcznie. Regulacja temperatury w zakresie od 50 do 270 °C. Lampka kontrolna zasilania oraz lampka kontrolna osiągniętej temperatury. Gładka płyta z obiciem z twardego chromu zapewniającym gładką, łatwą w czyszczeniu powierzchnię, z osłonami przeciwbrzygowymi, o niskim stopniu promieniowania ciepłego zapewniającym komfort operatora. Lekko nachylona powierzchnia gotująca z dużym otworem odpływowym oraz przewodem odprowadzającym płyny do odpowiedniego szczelnego pojemnika zbiorczego. Szczególnie zalecana dla gotowania potraw delikatnych. Nóżki nastawne.

ТЕХНИЧЕСКИЕ ХАРАКТЕРИСТИКИ И ОПИСАНИЕ

Поверхность и боковые панели выполнены из нержавеющей стали AISI 304. ТЭН из сплава инколой расположен непосредственно под рабочей поверхностью. Есть предохранительный термостат с ручным перезапуском. Регулировка температуры от 50 до 270 °C. Жарочная поверхность имеет индикатор достижения нужной температуры. Поверхность сковороды гладкая, хромированная, легко очищается и имеет низкий уровень тепла, что обеспечивает больший комфорт оператору, оснащена бортами для защиты от брызг. Рабочая поверхность имеет легкий наклон в сторону оператора, на передней части расположено сливное отверстие для жидкости в закрепленный резервуар. Высота ножек имеет регулировку.

E	conexión eléctrica / conexão eléctrica / podłączenie elektryczne / электрическое соединение	380 - 415 V3N~	kW 4,8
----------	--	----------------	---------------

