



n.	1
kW	10
kcal/h	8.600
Btu/h	34.120



TOT

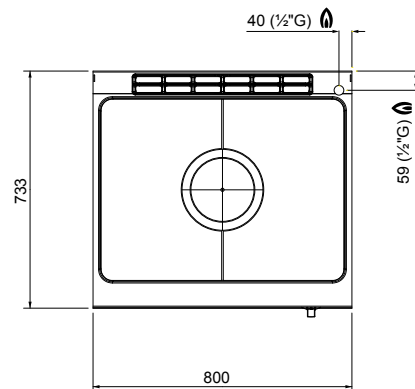
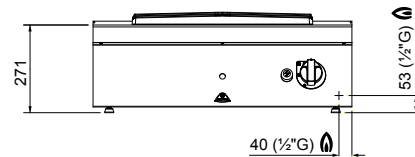
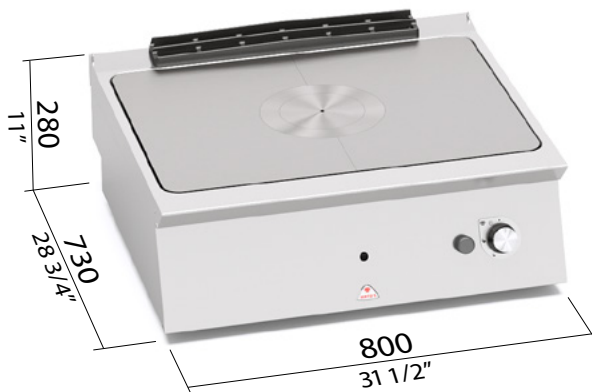
kW	10
kcal/h	8.598
Btu/h	34.121



G30/G31 Kg/h	0,79
G20 m3/h	1,06
G25 m3/h	1,23



Kg | 70



### CARATTERISTICHE TECNICHE E FUNZIONALI

Piano di lavoro in acciaio inox AISI 304 con spessore 20/10, finitura Scotch Brite. Bruciatore centrale in ghisa a combustione ottimizzata, potenza massima 10 kW, con valvola di sicurezza a termocoppia e fiamma pilota protetta. Accensione piezoelettrica e rivestimento della camera di combustione in vermiculite, materiale ad alte prestazioni isolanti. Piastra in acciaio ad alto spessore con zone termiche differenziate: temperatura massima al centro e decrescente verso i bordi.

### TECHNICAL AND FUNCTIONAL FEATURES

Worktop from AISI 304 stainless steel with 20/10 thickness and Scotch Brite finishing. Central cast iron burner with optimized combustion, 10 kW maximum power, thermocouple safety valve and protected pilot flame. Piezoelectric ignition coating of the combustion chamber from vermiculite, a high performance insulating material. Steel plate with high thickness and differentiated thermal areas: maximum temperature at the center, decreasing to the edges.

### CARACTÉRISTIQUES TECHNIQUES ET FONCTIONNELLES

Plan de travail en acier inoxydable AISI 304 avec une épaisseur de 20/10, finition Scotch Brite. Brûleur central en fonte à combustion optimisée, puissance maximale de 10 kW, avec soupape de sécurité à thermocouple et flamme pilote protégée. Allumage piézoélectrique et revêtement de la chambre de combustion en vermiculite, un matériel ayant de hautes prestations d'isolation. Plaque en acier à haute épaisseur avec des zones thermiques différenciées : température maximale au centre et décroissante vers les bords.

### TECHNISCHE UND FUNKTIONELLE EIGENSCHAFTEN

Arbeitsfläche aus rostfreiem Edelstahl AISI 304 mit der Stärke 20/10, Ausführung Scotch Brite. Mittiger Brenner aus Gusseisen mit optimierter Verbrennung, Höchstleistung 10 kW, mit Sicherheitsventil mit Thermoelement und geschützte Zündflamme. Piezoelektrische Zündung und Verkleidung der Brennkammer mit Vermiculit, Material mit hohen Isolierleistungen. Sehr starke Stahlplatte mit differenzierten Wärmezonen: Höchsttemperatur in der Mitte und zum Rand hin abnehmend.