



cm² | 3.488



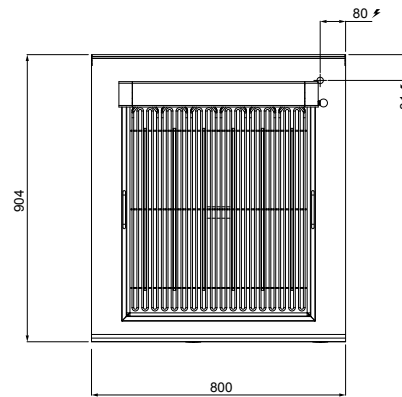
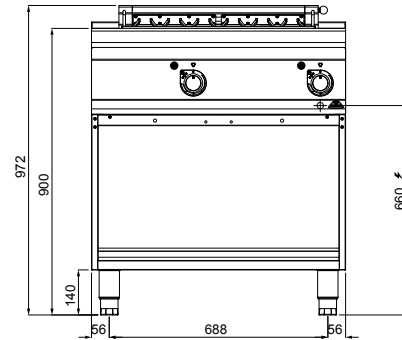
kW | 10,8



V | 380-415 V3N~



Kg | 70



STANDARD

Espátula rayada para parrilla eléctrico / Espátula estriada para grelhador eléctrico / Łopátka żebrowana do grill elektryczny / Рифленая лопатка для электрический гриль

OPTIONAL

S2P 400 2 puertas / 2 portas / 2 drzwiczki / 2 двери

Bflex/2 Versión con mandos Bflex / Versão com comandos Bflex / Wersja ze sterowaniem Bflex / Версия с командами Bflex

CARACTERÍSTICAS TÉCNICAS Y FUNCIONALES

Plano de trabajo de acero inoxidable AISI 304 con espesor 20/10, paneles frontales y laterales de acero inoxidable AISI 304, con acabado Scotch Brite.

Dos zonas de cocción independientes controladas por dos reguladores de energía, temperatura máxima 400 °C. Testigos de aviso. Resistencias acorazadas de alta potencia que permiten cocinar los alimentos por contacto directo.

Programa de limpieza con tecnología pirolítica que en tan solo unos minutos pulveriza los residuos.

Resistencias giratorias y componentes fáciles de desmontar para las operaciones comunes de mantenimiento y limpieza.

Palangana extraíble de acero inoxidable para la recogida de grasas y la retención del agua.

CARACTERÍSTICAS TÉCNICAS E FUNCIONAIS

Placa em aço inoxidável AISI 304 com espessura 20/10, painéis frontais e laterais em aço inoxidável AISI 304, com acabamento Scotch Brite.

Duas zonas de cozedura independentes comandadas por dois reguladores de energia, temperatura máxima 400 °C. Indicadores luminosos. Resistências blindadas de alta potência que permitem a cozedura dos alimentos por contacto direto.

Programa de limpeza com tecnologia pirolítica que, em poucos minutos, pulveriza os resíduos de cozedura.

Resistências rotativas e peças fáceis de desmontar para as operações normais de manutenção e limpeza.

Tabuleiro amovível em aço inoxidável para a recolha das gorduras de cozimento e para a contenção da água.

CHARAKTERYSTYKI TECHNICZNE I FUNKCJONALNE

Plaszczyna pracy ze stali nierdzewnej inox AISI 304 o grubości 20/10, przednie i boczne panele ze stali nierdzewnej inox AISI 304, z wykończeniem typu Scotch Brite.

Dwie niezależne strefy gotowania, sterowane dwoma regulatorami energii, maksymalna temperatura 400 °C. Sygnalizujące lampki kontrolne. Obudowane rezystancje o dużej mocy, które umożliwiają gotowanie potraw przez kontakt bezpośredni.

Program czyszczący z pirolityczną technologią, która w zaledwie kilka minut proszkuje pozostałości po gotowaniu.

Rotacyjne rezystancje i łatwo demontowane komponenty dla regularnych operacji czyszczenia i konserwacji.

Wyciągane misy ze stali nierdzewnej inox dla gromadzenia pochodzących z gotowani tłuszczu i zbierania wody.

ТЕХНИЧЕСКИЕ И ФУНКЦИОНАЛЬНЫЕ ХАРАКТЕРИСТИКИ

Рабочая поверхность из нержавеющей стали AISI 304 толщиной 20/10, передние и боковые панели из нержавеющей стали AISI 304 с отделкой Scotch Brite.

Две варочные зоны, управляемые двумя независимыми регуляторами энергии, максимальная температура 400 °C. Сигнальные индикаторы. Мощные нагревательные элементы с защитой позволяют готовить еду непосредственно на контактной поверхности.

Программа очистки с пиrolитической технологией, которая в течение несколько минут измельчает остатки еды.

Вращающиеся ТЭНы и легко снимаемые компоненты позволяют выполнять операции по ежедневному уходу и чистке.

Выдвигаемый поддон из нержавеющей стали для воды и сбора жира.