



cm<sup>2</sup> | 3.488



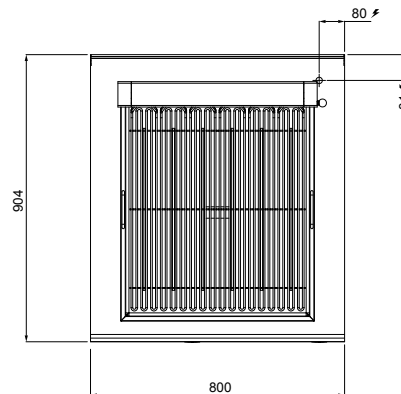
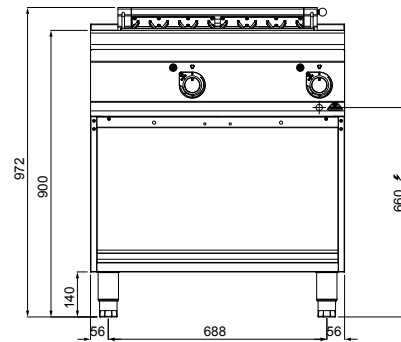
kW | 10,8



V | 380-415 V3N~



Kg | 70



**STANDARD**

Spatola rigata per griglia elettrica • Grooved scraper for electric grill • Raclette nervurée pour grille électrique • Gerillt spachtel für Elektro-grill

**OPTIONAL**

S2P 400 2 porte • 2 doors • 2 portes • 2 Türen

Bflex/2 Versione con comandi elettronici Bflex • Model with Bflex electronic controls • Modèle avec commandes électroniques Bflex • Modell mit Bflex Elektronische Steuerung

**CARATTERISTICHE TECNICHE E FUNZIONALI**

Piano di lavoro in acciaio inox AISI 304 con spessore 20/10, pannelli frontali e laterali in acciaio inox AISI 304, con finitura Scotch Brite.

Due zone di cottura indipendenti comandate da due regolatori di energia, temperatura massima 400 °C. Spie di segnalazione. Resistenze corazzate ad alta potenza che permettono la cottura degli alimenti per contatto diretto.

Programma di pulizia con tecnologia pirolitica che in pochi minuti polverizza i residui di cottura. Resistenze ruotanti e componenti facilmente smontabili per le regolari operazioni di manutenzione e pulizia.

Bacinella estraibile in acciaio inox per la raccolta dei grassi di cottura e per il contenimento dell'acqua.

**TECHNICAL AND FUNCTIONAL FEATURES**

Worktop from AISI 304 stainless steel with 20/10 thickness, front and side panels in AISI 304 stainless steel and Scotch Brite finishing.

Two independent cooking areas controlled by two power regulators, max temperature 400 °C. Signalization lights. High power armored heating elements for cooking food in direct contact. Cleaning program using pyrolysis technology that, in a few minutes, causes the thermal decomposition of cooking residuals.

Rotating resistances and easily removable components for facilitating standard maintenance and cleaning operations.

Removable stainless steel tray for collecting cooking fat and containing water.

**CARACTÉRISTIQUES TECHNIQUES ET FONCTIONNELLES**

Plan de travail en acier inoxydable AISI 304 avec une épaisseur de 20/10, panneaux frontaux et latéraux en acier inoxydable AISI 304, finition Scotch Brite.

Deux zones de cuisson indépendantes contrôlées par deux régulateurs d'énergie, température maximale de 400 °C.

Voyants lumineux de signalisation. Résistances cuirassées à haute puissance permettant la cuisson des aliments par contact direct.

Cycle de nettoyage à pyrolyse qui pulvérise les résidus de la cuisson en quelques minutes.

Résistances rotatives et composants pouvant être démontés facilement pour les opérations de maintenance et de nettoyage.

Cuvette extractible en acier inoxydable pour la récolte des résidus de cuisson et pour contenir l'eau.

**TECHNISCHE UND FUNKTIONELLE EIGENSCHAFTEN**

Arbeitsfläche aus rostfreiem Edelstahl AISI 304 mit der Stärke 20/10, Vorder- und Seitenwände aus rostfreiem Edelstahl AISI 304, mit Ausführung Scotch Brite.

Zwei unabhängige Kochzonen, die durch zwei Energieregler gesteuert werden, Höchsttemperatur 400 °C. Kontrollleuchten. Hochleistungs-Rohrheizkörper, die das Kochen der Lebensmittel durch direkten Kontakt ermöglichen.

Reinigungsprogramm mit Pyrolysetechnologie, das in wenigen Minuten die Kochrückstände pulverisiert.

Drehbare Heizkörper und leicht abnehmbare Komponenten für die regelmäßigen Wartungs- und Reinigungsarbeiten.

Ausziehbarer Behälter zum Auffangen von Kochfetten und Wasser aus rostfreiem Edelstahl.