



cm² | 2.500 (mm 360 x 700)



TOT

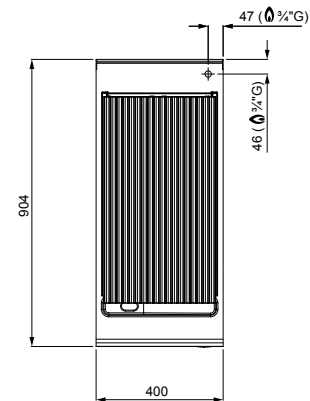
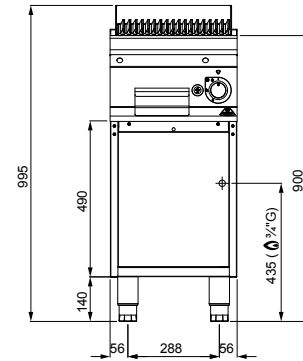
kW	9
kcal/h	7.738
Btu/h	30.709



G30/G31 Kg/h	0,70
G20 m3/h	0,95
G25 m3/h	1,11



Kg | 60



STANDARD

Parrilla de hierro fundido - espátula rayada para parrilla a gas / Grelha de ferro fundido - espátula estriada para grelhador a gás / Ruszt z żeliwa - łopátka zębowana do grill gazowa / Решеткой из чугуна - рифленая лопатка-скребок для газового гриля

OPTIONAL

S1P DX 1 puerta / 1 porta / 1 drzwiczki / 1 дверь

CARACTERÍSTICAS TÉCNICAS Y FUNCIONALES

Plano de trabajo de acero inoxidable AISI 304 con espesor 20/10, paneles frontales y laterales de acero inoxidable AISI 304, acabado Scotch Brite. Quemadores tubulares de acero inoxidable de dos ramas. Regulación de la potencia erogada por medio del grifo de funcionamiento continuo. Llama piloto y válvula de seguridad de termopar. Encendido piezoeléctrico con protección de goma. Amplia superficie de cocción de hierro fundido con parrilla fácil de extraer. El diseño especial permite cocinar pescado, carne y verduras, previniendo la combustión de las grasas. Todos los componentes se desmontan fácilmente para las regulares operaciones de mantenimiento y limpieza. Cajón de cierre hermético completamente de acero de gran longitud para la recogida de cenizas y grasas. Hueco amplio completamente de acero.

CARACTERÍSTICAS TÉCNICAS E FUNCIONAIS

Superfície de trabalho de aço inoxidável AISI 304, de espessura 20/10, painéis dianteiros e laterais de aço inoxidável AISI 304, com acabamento Scotch Brite. Queimadores tubulares de aço inoxidável com dois ramos. Regulação da potência fornecida mediante torneira com funcionamento contínuo. Chama piloto e válvula de segurança com termopar. Ativação piezoelétrica com proteção de borracha. Braseira de aço inoxidável. Ampla superfície de cozedura com grelha de ferro fundido facilmente removível. O desenho especial permite cozinhar peixe, carne e verdura, evitando a queima da gordura. Todos os componentes podem ser desmontados facilmente para as operações regulares de manutenção e limpeza. Caixa estanque realizada inteiramente com aço, de grande comprimento, para a recolha das cinzas e da gordura. Amplo vão, inteiramente de aço.

CHARAKTERYSTYKI TECHNICZNE I FUNKCJONALNE

Powierzchnia robocza ze stali nierdzewnej inox AISI 304 o grubości 20/10, panele przednie i boczne ze stali nierdzewnej inox AISI 304, wykończenie typu Scotch Brite. Podwójnie rozgałęzione palniki rurowe ze stali nierdzewnej inox. Dostarczana moc regulowana za pomocą pokrętki o działaniu ciągłym. Płomień pilotujący oraz zawór awaryjny z termoparą. Zapłon piezoelektryczny z gumową osłoną. Misa ze stali nierdzewnej inox. Obszerna powierzchnia gotowania z łatwousuwalnym rusztem z żeliwa. Specyficzny projekt umożliwia gotowanie ryb, mięs i warzyw oraz zapobiega zapaleniu się tłuszczu. Wszystkie elementy są łatwe w demontażu dla regularnych operacji konserwacyjnych i czyszczenia urządzenia. Szczelna, długa kaseta wykonana całkowicie ze stali do zbierania popiołu i tłuszczu. Obszerna komora wykonana całkowicie ze stali.

ТЕХНИЧЕСКИЕ И ФУНКЦИОНАЛЬНЫЕ ХАРАКТЕРИСТИКИ

Рабочая поверхность из нержавеющей стали AISI 304 толщиной 20/10, передние и боковые панели из нержавеющей стали AISI 304 с отделкой «Скотч Брайт». Трубчатые горелки из нержавеющей стали с двойным кольцом. Регулировка мощности производится постоянно работающим краном. Запальная горелка и предохранительный клапан с термopарой. Пьезоэлектрический поджиг с резиновой защитой. Жаровня из нержавеющей стали. Большие варочные поверхности с чугунной легкосъемной решеткой. Особая конструкция позволяет готовить рыбу, мясо и овощи, не допуская сгорания жиров. Все детали легко демонтируются для выполнения регулярной чистки и операций технического обслуживания. Герметичный полностью стальной ящик большой длины для сбора золы и жиров. Большая емкость полностью из стали.