



L | 265



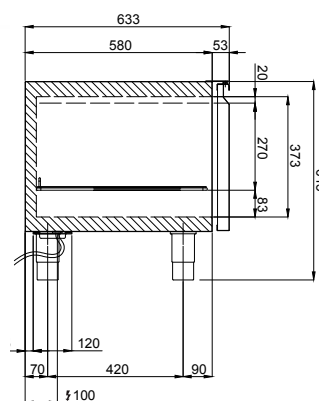
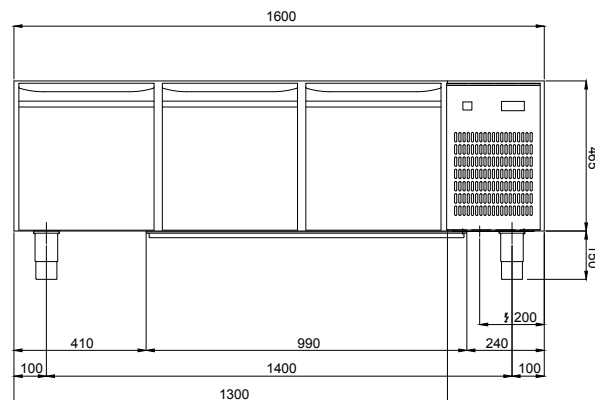
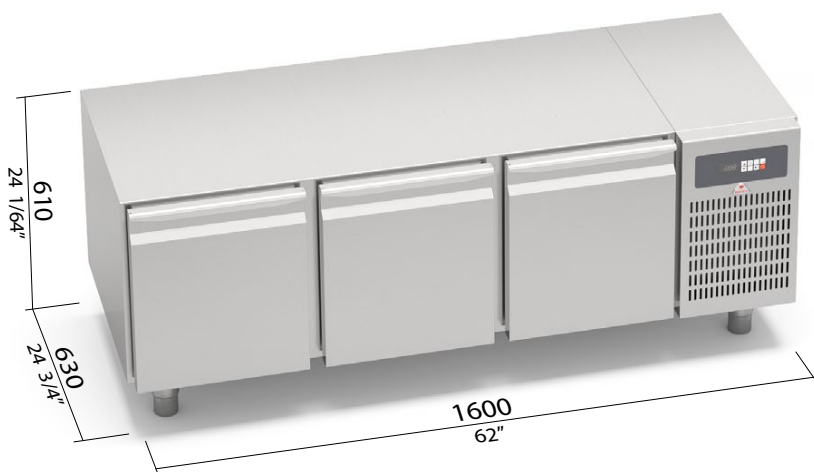
W | 650



V | 220-240 V~



Kg | 108



STANDARD

3 parrillas 1/1 GN / 3 grelhas 1/1 GN / 3 rusztu 1/1 GN / 3 решетка 1/1 GN

9SC3C160 - 13386200

Versión con 3 cajones / Versão com 3 gavetas / Wersja ze 3 szuflady / Версия с тремя ящиков

CARACTERÍSTICAS TÉCNICAS Y FUNCIONALES

Base congelador de soporte para elementos top de cocción. Construcción de acero inoxidable AISI 304 con espesor 8/10, con dimensiones internas 1/1 GN. Disponible con 2 o 3 compartimentos, con puertas o cajones. Motor incorporado en compartimento técnico. La construcción de acero inoxidable posee un aislamiento de 50 mm de espesor, que se consigue mediante inyección de resinas poliuretánicas, sin HCFC. El desconcharche es automático mediante resistencias eléctricas y están dotadas de dispositivo para la evacuación del agua de condensación. La refrigeración es ventilada con evaporadores protegidos situados entre los compartimentos y la unidad condensadora extraíble sobre guías para un mantenimiento fácil. El control de la temperatura se produce mediante tarjeta electrónica detrás del panel con visualización constante. Los cajones están disponibles con guías telescópicas de extracción total. Temperatura de funcionamiento -15 °C/-18 °C.

CARACTERÍSTICAS TÉCNICAS E FUNCIONAIS

Base congelador de suporte para elementos top de cozedura. Realizada em aço inox AISI 304 com espessura 8/10 e dimensões internas 1/1 GN. Disponível com 2 ou 3 compartimentos, com portas ou gavetas. Motor incorporado no compartimento técnico. A construção em inox possui um isolamento com 50 mm de espessura, realizado mediante injeção de resinas de poliuretano sem HCFC. A descongelação é automática graças às resistências elétricas; é presente um dispositivo para a eliminação da água de condensação. A refrigeração é ventilada, com evaporadores protegidos posicionados entre os compartimentos e unidade de condensação removível posicionada sobre guias, para garantir uma fácil manutenção. O controlo da temperatura é feito por uma placa eletrónica na parte traseira do painel, com visualização constante. As gavetas estão disponíveis com guias telescópicas com extração total. Temperatura de exercício -15 °C/ -18 °C.

CHARAKTERYSTYKI TECHNICZNE I FUNKCJONALNE

Baza zamrażarki wspomagające elementy gotujące top. Konstrukcja ze stali nierdzewnej inox AISI 304 o grubości 8/10, wymiary wewnętrzne 1/1 GN. Dostępne z 2 lub 3 komorami, z drzwiczkami lub szufladami, Silnik wbudowany we wnęce technicznej. Konstrukcja z inox posiada izolację o grubości 50 mm, otrzymaną dzięki wstrzykiwaniu poliuretanowych żywic bez HCFC. Automatyczne rozmrażanie dzięki elektrycznym rezystancjom, oraz posiadają urządzenie odprowadzania wodnego kondensatu. Chłodzenie jest kontrolowane przez zabezpieczone wyparki umieszczone pomiędzy komorami i jednostką kondensującą, wyciąganą na płozach dla łatwiejszej konserwacji. Kontrola temperatury odbywa się dzięki karcie elektronicznej na tylnym panelu, z ciągłą wizualizacją. Szuflady są dostępne w wersji z teleskopowymi płozami, wyciągane całkowicie. Temperatura robocza -15 °C/ -18 °C.

ФУНКЦИОНАЛЬНЫЕ И ТЕХНИЧЕСКИЕ ХАРАКТЕРИСТИКИ

Опорные морозильные баз для варочных элементов. Конструкция из нержавеющей стали AISI 304 толщиной 8/10, внутренние габариты 1/1 GN. Есть в наличии с 2 или 3 отсеками, с дверьми или ящиками. Двигатель расположен в техническом отсеке. Структура из нержавеющей стали с изоляцией толщиной 50 мм, выполненной из полиуретановой смолы без содержания ГХФУ (HCFC). Размораживание осуществляется автоматически с помощью электрических ТЭНов, оборудованных устройством для сбора конденсационной воды. Охлаждение происходит с помощью испарительных с защитой вентиляторов, расположенных между отсеками и узлами извлекаемым конденсаторных блоков на направляющих для удобства обслуживания. Температура контролируется электронной платой на задней панели с постоянной визуализацией. Ящики есть в наличии с teleskopическими направляющими с полным выдвижением. Рабочая температура -15 °C/ -18 °C.