



L | 170



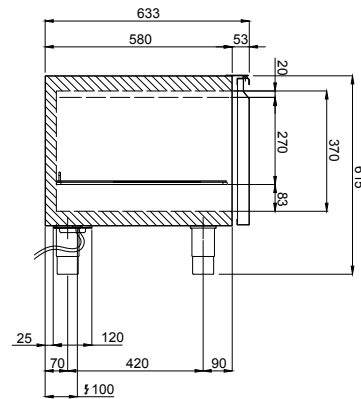
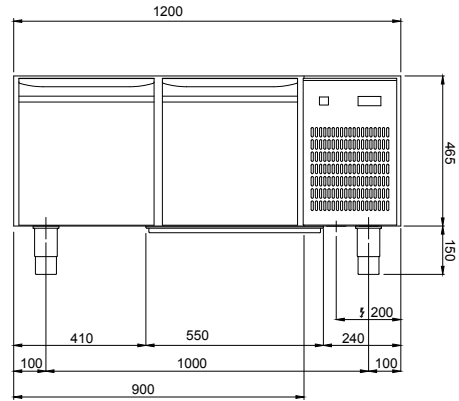
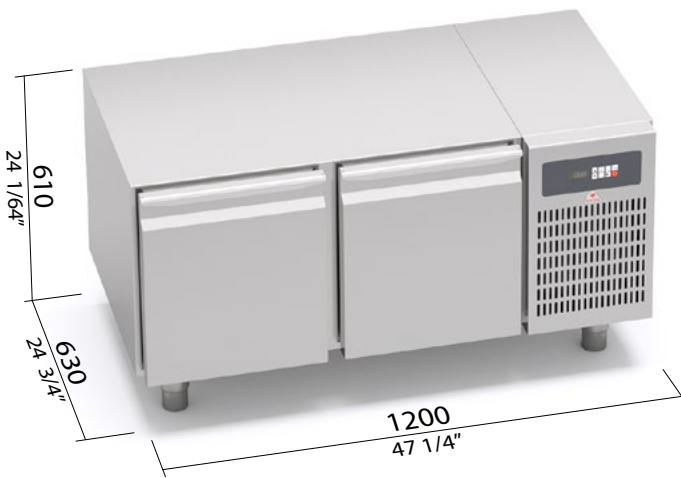
W | 460



V | 220-240 V~



Kg | 84



STANDARD

2 griglie 1/1 GN • 2 1/1 GN grids • 2 grilles 1/1 GN • 2 roste 1/1 GN

7SC2C120 - 18385200

Versione con 2 cassetti • Model with 2 drawers • Modèle avec 2 tiroirs • Modell mit 2 schubladen

CARATTERISTICHE TECNICHE E FUNZIONALI

Base congelatore di supporto per elementi top di cottura.
Costruzione in acciaio inox AISI 304 con spessore 8/10, con dimensioni interne 1/1 GN. Disponibile con 2 o 3 vani, con porte o cassetti. Motore incorporato su vano tecnico. La costruzione in inox ha un isolamento con spessore di 50 mm, ottenuto mediante iniezione di resine poliuretaniche, esenti HCFC. Lo sbrinatorio è automatico mediante resistenze elettriche e sono dotate di dispositivo per lo smaltimento dell'acqua di condensa. La refrigerazione è ventilata con evaporatori protetti posizionati tra i vani e unità condensatrice estraibile su guide per una facile manutenzione. Il controllo della temperatura avviene tramite scheda elettronica da retro-pannello con visualizzazione costante. I cassetti sono disponibili con guide telescopiche ad estrazione totale. Temperatura di esercizio -15 °C/ -18 °C.

TECHNICAL AND FUNCTIONAL FEATURES

Supporting freezer base for worktop cooking appliances.
Made from AISI 304 stainless steel, 8/10 thick, inside measurements 1/1 GN. Available with 2 or 3 compartments, with doors or drawers. Motor incorporated in the technical compartment. The stainless steel structure has 50 mm thick insulation made by injecting HCFC free polyurethane resin. Automatic defrosting using heating elements, equipped with a device to dispose of condensation water. Fan refrigeration with protected evaporators between the compartments, and removable condenser on guides for easy maintenance work. Temperature control given by the rear panel electronic board with constant display. The drawers are available with telescopic runners and are fully extractable. Working temperature range -15 °C/ -18 °C.

CARACTÉRISTIQUES TECHNIQUES ET FONCTIONNELLES

Base congelateur de support pour éléments top de cuisson.
Fabrication en acier inox AISI 304 d'une épaisseur de 8/10, avec des dimensions internes 1/1 GN. Disponible avec 2 ou 3 compartiments, avec des portes ou des tiroirs. Moteur incorporé sur compartiment technique. La fabrication en inox possède une isolation avec une épaisseur de 50 mm, obtenue par injection de résines polyuréthane, sans HCFC. Le dégivrage est automatique par le biais de résistances électriques et un dispositif d'élimination de la condensation est présent. La réfrigération est ventilée avec des évaporateurs protégés placés entre les compartiments et une unité condensatrice amovible sur coulisses pour un entretien facile. Le contrôle de la température est assuré par une carte électronique depuis l'arrière du panneau avec un affichage constant. Les tiroirs sont disponibles avec des guides télescopiques à extraction totale. Température de fonctionnement -15 °C/ -18 °C.

TECHNISCHE UND FUNKTIONELLE EIGENSCHAFTEN

Unterschrank mit Froster für Kochfelder.
Aus Edelstahl AISI 304 mit einer Stärke von 8/10 und Innenabmessungen 1/1 G/N. Lieferbar mit 2 oder 3 Elementen mit Türen oder Schubladen. Eingebauter Motor im Technikfach. Das Edelstahlgehäuse verfügt über eine 50 mm dicke Isolierung aus eingespritzten HFCKW-freien PU-Harzen. Mit automatischer Abtaufunktion mit elektrischen Heizelementen und Vorrichtung zur Kondensatableitung. Belüftete Kühlung mit geschützten Verdampfern, die zwischen den Elementen positioniert sind, und Verflüssiger, der zur Wartung auf Schienen herausgezogen werden kann. Temperaturkontrolle mit elektronischer Karte mit Bedienfeld und konstanter Temperaturanzeige. Schubladen mit Teleskopführungen, komplett herausziehbar. Betriebstemperatur -15 °C/ -18 °C.