



n.	4
mm	230 x 230
kW	5



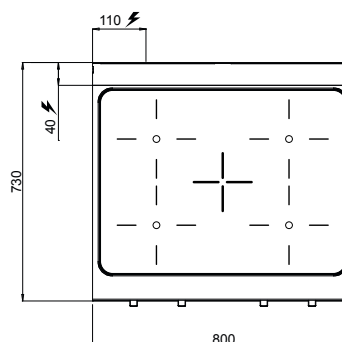
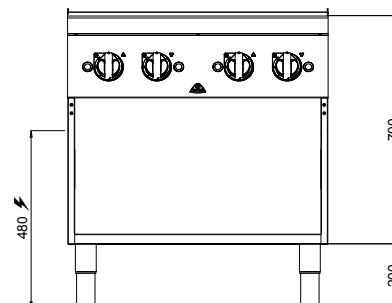
kW | 20



V | 380-415 V3N~



Kg | 60



**OPTIONAL**

2P 400 S700 2 puertas / 2 portas / 2 drzwiczki / 2 дверца

Bflex/2 Versión con mandos Bflex / Versão com comandos Bflex / Wersja ze sterowaniem Bflex / Версия с командами Bflex



**CARACTERÍSTICAS TÉCNICAS Y FUNCIONALES**

Superficie de trabajo de acero inoxidable AISI 304 grosor 20/10, paneles frontales y laterales de acero inoxidable AISI 304, acabado Scotch Brite. Superficie de vitrocerámica de 6 mm de grosor. Máximo ahorro energético ya que el calentamiento de la zona de cocción se activa solamente cuando la olla está directamente en contacto con la superficie. La zona de calentamiento se regula automáticamente según el diámetro de la olla. Interrupción automática inmediata cuando la olla se retira de la superficie. Regulación del caudal con un resistente mando de alta precisión.

**CARACTERÍSTICAS TÉCNICAS E FUNCIONAIS**

Superfície de trabalho de aço inox AISI 304, de espessura 20/10, painéis dianteiros e laterais de aço inox AISI 304, acabamento Scotch Brite. Placa de vitrocerâmica 6 mm de espessura. Máxima poupança energética, pois o aquecimento da zona de cozedura é accionado apenas quando a panela está a contacto directo com a superfície. A zona de aquecimento é regulada automaticamente conforme o diâmetro da panela. Interrupção automática imediata quando a panela é retirada da superfície. Regulação da potência mediante um comando robusto de alta precisão.

**CHARAKTERYSTYKI TECHNICZNE I FUNKCJONALNE**

Płaszczyna robocza ze stali nierdzewnej AISI 304 o grubości 20/10, przednie i boczne panele ze stali nierdzewnej AISI 304, wykończenie typu Scotch Brite. Płaszczyna z tworzywa szklano ceramicznego, grubość 6 mm. Maksymalna oszczędność energii, ponieważ podgrzewanie strefy gotującej odbywa się wyłącznie gdy garnek znajduje się w bezpośrednim kontakcie z powierzchnią. Strefa podgrzewania reguluje się automatycznie w oparciu o średnicę garnka. Natychmiastowe automatyczne przerwanie podgrzewania w momencie usunięcia garnka z płaszczyny gotującej. Regulacja wody przy pomocy wytrzymałego i wysoce precyzyjnego pokrętki.

**ТЕХНИЧЕСКИЕ И ФУНКЦИОНАЛЬНЫЕ ХАРАКТЕРИСТИКИ**

Рабочая поверхность из нержавеющей стали AISI 304 толщиной 20/10, передние и боковые панели из нержавеющей стали AISI 304, отделка Scotch Brite. Поверхность из стеклокерамики толщиной 6 мм. Максимальная экономия энергии, поскольку разогрев зоны готовки включается только тогда, когда кастрюля находится в прямом контакте с поверхностью. Зона разогрева самостоятельно регулируется в зависимости от диаметра кастрюли. Немедленное автоматическое отключение в момент, когда кастрюля снимается с поверхности. Регулировка мощности с помощью прочного высокоточного управления.