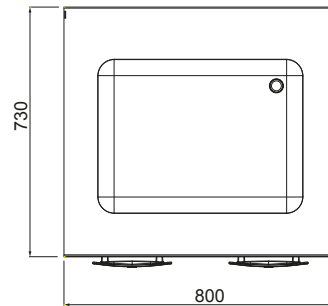
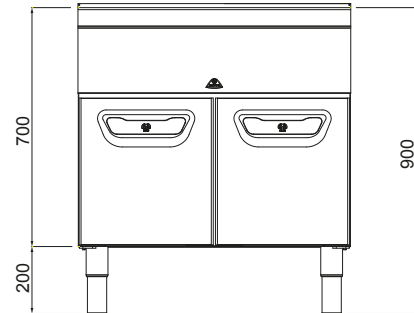




mm | 600 x 450 x 300 h



Kg | 58



**OPTIONAL**

Grupo mezclador • Grupo Misturador • Grupa mieszalnika • Смеситель

**CARACTERÍSTICAS TÉCNICAS Y FUNCIONALES**

Plano de trabajo de acero inoxidable AISI 304 con espesor 20/10, paneles frontales y laterales de acero inoxidable AISI 304, acabado Scotch Brite.  
Seno moldeado con esquinas redondeadas anchas de acero pulido. Patas regulables en altura.  
OPCIONAL: práctico grifo monomando de alta calidad.

**CARACTERÍSTICAS TÉCNICAS E FUNCIONAIS**

Superfície de trabalho de aço inoxidável AISI 304, de espessura 20/10, painéis dianteiros e laterais de aço inoxidável AISI 304, com acabamento Scotch Brite.  
Cuba moldada em aço polido amplamente arredondada. Pés com altura regulável.  
OPCIONAL: torneira funcional com misturador de alta qualidade.

**CHARAKTERYSTYKI TECHNICZNE I FUNKCJONALNE**

Powierzchnia robocza ze stali nierdzewnej inox AISI 304 o grubości 20/10, panele przednie i boczne ze stali nierdzewnej inox AISI 304, wykończenie typu Scotch Brite.  
Tłoczony zbiornik z polerowanej stali z szerokimi zaokrągleniami. Nastawna wysokość stopek.  
OPCIONAL: funkcjonalny kranik i wysokiej jakości mieszalnik

**ТЕХНИЧЕСКИЕ И ФУНКЦИОНАЛЬНЫЕ ХАРАКТЕРИСТИКИ**

Рабочая поверхность из нержавеющей стали AISI 304 толщиной 20/10, передние и боковые панели из нержавеющей стали AISI 304 с отделкой «Скотч Брайт».  
Штампованная ванна с большими закругленными углами из полированной стали.  
Ножки регулируются по высоте.  
OPCIONAL: высококачественный функциональный смеситель.