



cm² | 5.300 (mm 760 x 700)



TOT

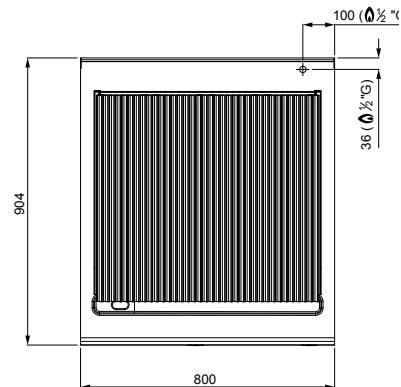
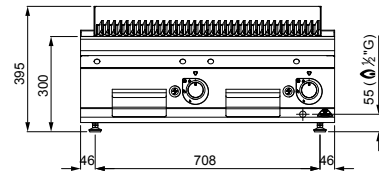
kW	18
kcal/h	15.477
Btu/h	61.418



G30/G31 Kg/h	1,40
G20 m ³ /h	1,90
G25 m ³ /h	2,22



Kg | 92



STANDARD

Griglia in ghisa - Spatola rigata per griglia a gas • Cast iron grill - Grooved scraper for gas grill • Grille en fonte - Raclette nervurée pour grille à gaz • Gusseisen Rost - Gerillt spachtel für gas Grill

CARATTERISTICHE TECNICHE E FUNZIONALI

Piano di lavoro in acciaio inox AISI 304 con spessore 20/10, pannelli frontali e laterali in acciaio inox AISI 304, con finitura Scotch Brite. Bruciatori tubolari in acciaio inox a due rami. Regolazione della potenza erogata tramite rubinetto a funzionamento continuo. Fiamma pilota e valvola di sicurezza a termocoppia. Accensione piezoelettrica con protezione in gomma. Braciere in acciaio inox. Ampia superficie di cottura con griglia in ghisa facilmente rimovibile. Il particolare disegno consente di cucinare pesce, carne e verdure, prevenendo la combustione dei grassi. Due zone con comandi separati per una regolazione indipendente ed ottimale della temperatura. Tutte le componenti sono facilmente smontabili per le regolari operazioni di manutenzione e pulizia. Cassetto a tenuta stagna completamente in acciaio di grande lunghezza per la raccolta di cenere e grassi. Ampio vano completamente in acciaio.

TECHNICAL AND FUNCTIONAL FEATURES

Worktop from AISI 304 stainless steel of 20/10 thickness, front and side panels from AISI 304 stainless steel and Scotch Brite finishing. Stainless steel tubular dual-flame burner. Regulation of the supplied power by a continuous operation tap. Pilot flame and thermocouple safety valve. Piezoelectric ignition with rubber protection. Stainless steel brazier. Large cooking surface with easy removable cast iron grid. The particular design allows one to cook fish, meat and vegetables, preventing fat from burning. Two zones with separate controls for an independent and perfect regulation of temperature. All components can be easily disassembled for regular operations of maintenance and cleaning. Long sealed steel tray to collect ash and fat. Large compartment completely in steel.

CARACTÉRISTIQUES TECHNIQUES ET FONCTIONNELLES

Plan de travail en acier inoxydable AISI 304 avec une épaisseur de 20/10, panneaux avant et latéraux en acier inoxydable AISI 304, finition Scotch Brite. Brûleurs tubulaires en acier inoxydable à deux branches. Réglage de la puissance fournie grâce à un robinet à fonctionnement continu. Flamme pilote et vanne de sécurité à thermocouple. Allumage piézoélectrique avec protection en caoutchouc. Brasero en acier inoxydable. Grande surface de cuisson avec une grille en fonte facilement amovible. Le design particulier permet de cuire le poisson, la viande et les légumes, en prévenant la combustion des graisses. Deux zones avec commandes séparées pour un réglage indépendant et optimal de la température. Tous les composants sont facilement démontables pour les opérations normales de maintenance et de nettoyage. Tiroir étanche complètement en acier d'une grande longueur pour la récolte des cendres et des graisses. Grand compartiment complètement en acier.

TECHNISCHE UND FUNKTIONELLE EIGENSCHAFTEN

Arbeits Tisch aus rostfreiem Edelstahl AISI 304, Stärke 20/10, Vorder- und Seitenwände aus rostfreiem Edelstahl AISI 304, Ausführung Scotch Brite. Röhrenbrenner aus rostfreiem Edelstahl mit zwei Flammen. Einstellung der Leistungsabgabe über einen stufenlos verstellbaren Hahn. Pilotflamme und Sicherheitsventil mit Thermoelement. Piezoelektrische Zündung mit Gummischutz. Schmortopf aus rostfreiem Edelstahl. Große Grillfläche mit leicht abzunehmendem Gusseisenrost. Das besondere Design ermöglicht das Zubereiten von Fisch, Fleisch und Gemüse, und beugt einem Verbrennen der Fette vor. Zwei separate Bedienbereiche für eine unabhängige, optimale Temperaturregelung. Alle Bauteile sind zum Zwecke der üblichen Wartungs- und Reinigungsarbeiten leicht demontierbar. Dichte, besonders lange Asche- und Fettauffangwanne, komplett aus Stahl. Großer Unterbau, komplett aus Stahl.