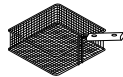




L | 22 + 22



mm | 306 x 460 x 170 h (x2)



mm | 260 x 400 x 150 h (x2)



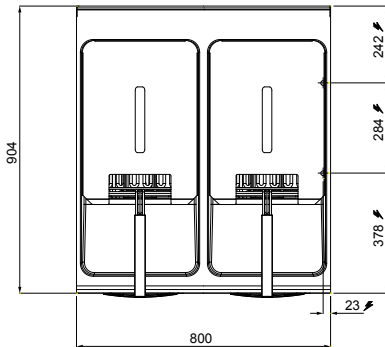
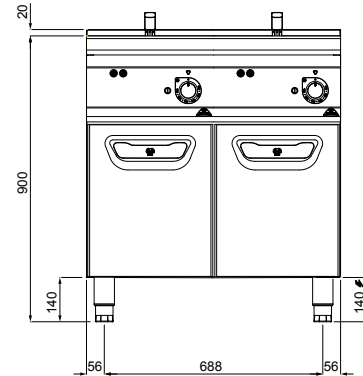
kW | 22 + 22



V | 380-415 V3N~



Kg | 98



**STANDARD**

2 cesti unici • 2 baskets • 2 paniers entiers • 2 Großen Körben

**OPTIONAL**

9CE2/22 2 mezzi cesti • 2 twin baskets • 2 demi paniers • 2 halbkörben

9CE4/22 4 mezzi cesti • 4 twin baskets • 4 demi paniers • 4 halbkörben

Bflex/2 Versione con comandi elettronici Bflex • Model with Bflex electronic controls • Modèle avec commandes électroniques Bflex • Modell mit Bflex Elektronische Steuerung

**CARATTERISTICHE TECNICHE E FUNZIONALI**

Piano di lavoro in acciaio inox AISI 304 con spessore 20/10, pannelli frontali e laterali in acciaio inox AISI 304, con finitura Scotch Brite. Resistenze in acciaio inox incoloy posizionate direttamente all'interno della vasca, ribaltabili in posizione verticale per facilitare le operazioni di pulizia. Dispositivo di sicurezza per il disinserimento dell'alimentazione elettrica con resistenze in posizione verticale. Controllo della temperatura tramite termostato elettrico di alta precisione. Vasca in acciaio inox AISI 304 con ampi bordi arrotondati e ampia zona fredda, sottostante le resistenze, per la decantazione dei residui. Il piano, dai bordi arrotondati, incorpora una superficie per l'appoggio dei cesti leggermente inclinata che favorisce lo scarico dell'olio. Due vasche con comandi separati per una regolazione indipendente ed ottimale della temperatura. Rubinetto di scarico a sfera, situato all'interno del vano, comandato da maniglia con impugnatura atermica, con bacinella di raccolta in acciaio.

**TECHNICAL AND FUNCTIONAL FEATURES**

Worktop from AISI 304 stainless steel of 20/10 thickness, front and side panels from AISI 304 stainless steel and Scotch Brite finishing. Incoloy stainless steel resistances positioned directly in the tank that can be tilted vertically to make cleaning operations easier. Safety device to cut power supply with resistances in vertical position. High precision electric thermostat temperature control. AISI 304 stainless steel tank with large rounded edges and wide cold zone below the resistances to decant the residual. The top with rounded edges integrates a board to rest baskets; it is slightly inclined to favor oil draining. Two tanks with separate controls for the independent and optimum regulation of temperature. Spherical draining tap positioned in the compartment controlled by an athermic handle and with steel collection tray.

**CARACTÉRISTIQUES TECHNIQUES ET FONCTIONNELLES**

Plan de travail en acier inoxydable AISI 304 avec une épaisseur de 20/10, panneaux avant et latéraux en acier inoxydable AISI 304, finition Scotch Brite. Résistances en acier inoxydable incoloy positionnées directement à l'intérieur de la cuve, positionnables verticalement pour faciliter les opérations de nettoyage. Dispositif de sécurité pour la désactivation de l'alimentation électrique avec résistances en position verticale. Contrôle de la température au moyen d'un thermostat électrique haute précision. Cuve en acier inoxydable AISI 304 aux larges bords arrondis et avec une grande zone froide, au-dessous des résistances, pour la décantation des résidus. Le plan, aux bords arrondis, incorpore une surface pour poser les paniers, légèrement inclinée qui favorise l'évacuation de l'huile. Deux cuves avec commandes séparées pour le réglage indépendant et optimal de la température. Robinet d'évacuation à bille, positionné à l'intérieur du compartiment, contrôlé par une poignée athermique avec cuvette de récolte en acier.

**TECHNISCHE UND FUNKTIONELLE EIGENSCHAFTEN**

Arbeitsstisch aus rostfreiem Edelstahl AISI 304, Stärke 20/10, Vorder- und Seitenwände aus rostfreiem Edelstahl AISI 304, Ausführung Scotch Brite. Unmittelbar im Inneren der Wanne positionierte Heizkörper aus rostfreiem Incoloy-Stahl, zur Erleichterung der Reinigungsarbeiten vertikal hochklappbar. Sicherheitseinrichtung zur Unterbrechung der Stromzufuhr bei vertikal hochgeklappten Heizkörpern. Temperaturkontrolle über elektrisches Thermostat mit hoher Präzision. Wanne aus rostfreiem Edelstahl AISI 304, mit breiten abgerundeten Kanten und großzügiger Kaltzone unterhalb der Heizkörper zum Dekantieren der Rückstände. Der mit abgerundeten Kanten ausgestattete Tisch verfügt über eine leicht geneigte Abstellfläche für die Körbe, auf der das Öl besser abfließt. Zwei Wannen mit separaten Bedienelementen, für eine unabhängige, optimale Temperatureinstellung. Ablasskugelhahn im Inneren des Unterbaus, Bedienung mit Hilfe eines athermischen Griffs, mit Auffangwanne aus Stahl.