



n. | 4  
kW | 3,5



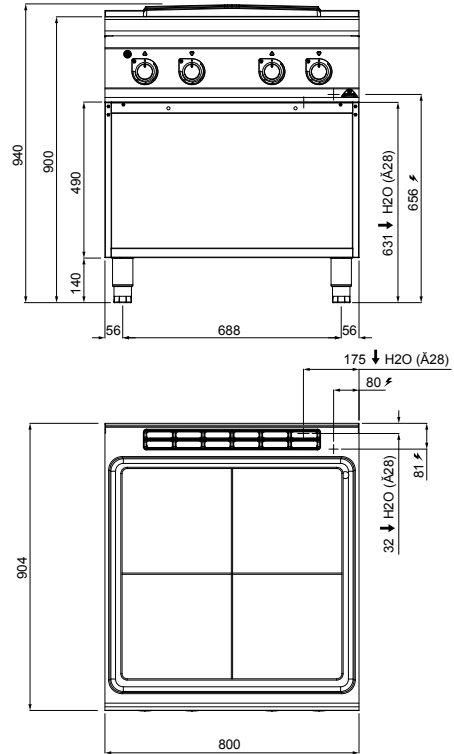
TOT  
kW | 14



VOLT  
V | 380-415 V3N~



Kg | 120



**OPTIONAL**

S2P 400 2 porte • 2 doors • 2 portes • 2 Türen

**CARATTERISTICHE TECNICHE E FUNZIONALI**

Piano di lavoro in acciaio inox AISI 304 con spessore 20/10, pannelli frontali e laterali in acciaio inox AISI 304, finitura Scotch Brite.

Superficie in speciale acciaio ad alto spessore con 4 zone di cottura indipendenti.

Riscaldamento tramite resistenze elettriche a filamento, fissate sotto la piastra ed attivabili tramite termostati di regolazione. Spia elettrica di funzionamento.

Piedini regolabili.

**TECHNICAL AND FUNCTIONAL FEATURES**

20/10 thick AISI 304 stainless steel work top. AISI 304 stainless steel front and side panels with Scotch Brite finishing. Very thick special steel surface with 4 independent cooking areas. Heating by wire resistances fixed underneath the plate; resistances controlled by regulation thermostats. Power light to signal the operation. Adjustable legs.

**CARACTÉRISTIQUES TECHNIQUES ET FONCTIONNELLES**

Plan de travail en acier inoxydable AISI 304 épaisseur 20/10, panneaux frontaux et latéraux en acier inoxydable AISI 304, finition Scotch Brite.

Surface en acier spécial très épais avec 4 zones de cuisson indépendantes.

Chauffage au moyen de résistances électriques à filament, fixées sous la plaque et activables depuis les thermostats de réglage. Voyant électrique de fonctionnement.

Pieds réglables.

**TECHNISCHE UND FUNKTIONELLE EIGENSCHAFTEN**

Arbeitsfläche aus rostfreiem Stahl AISI 304, Stärke 20/10, Vorder- und Seitenwände aus rostfreiem Stahl AISI 304, Ausführung Scotch Brite.

Oberfläche aus besonders starkem Spezialstahl, mit 4 unabhängigen Kochzonen.

Erhitzung über unterhalb der Platte angebrachte elektrische Heizfadenwiderstände, die über Regelthermostate eingeschaltet werden können. Elektrische Betriebskontrollleuchte.

Höhenverstellbare Füße.