



cm<sup>2</sup> | 1.442 (mm 310 x 465)



TOT

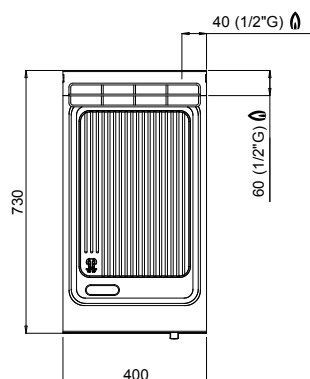
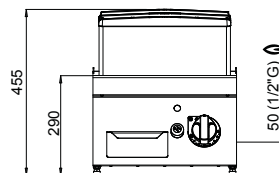
kW	6,9
kcal/h	5.934
Btu/h	23.543



G30/G31 Kg/h	0,54
G20 m <sup>3</sup> /h	0,73
G25 m <sup>3</sup> /h	0,85



Kg | 41



**OPTIONAL**

- 7PSFT40** Paraspruzzi • Splashguard • Ecran anti-éclaboussures • Spritzschutz  
**TPTO** Tappo in teflon • Teflon stopper • Bouchon de teflon • Teflonpfropfen

**CARATTERISTICHE TECNICHE E FUNZIONALI**

Piano di lavoro in acciaio inox AISI 304 con spessore 20/10, pannelli frontali e laterali in acciaio inox AISI 304, con finitura Scotch Brite. Bruciatori tubolari a fiamma auto stabilizzata di grande superficie per una maggiore uniformità di distribuzione del calore. Rubinetto a comando termostatico per una regolazione precisa e sicura. Fiamma pilota e valvola di sicurezza a termocoppia. Accensione piezoelettrica con protezione in gomma. Temperatura massima oltre i 300 °C. Piastra rigata ad alto spessore con bordi arrotondati, incassata con canale perimetrale per la raccolta dei residui di cottura. Piastra di cottura bicomponente che combina una lastra di acciaio, per ottimizzare l'uniformità, ad un rivestimento superiore in acciaio inox AISI 316 con finitura lucida, per un'ottima pulizia e un basso livello di irraggiamento, con conseguente maggior comfort per l'operatore.

Foro di scarico di grandi dimensioni e convogliatore in apposito contenitore a tenuta stagna.

**TECHNICAL AND FUNCTIONAL FEATURES**

Worktop in AISI 304 stainless steel with a 20/10 thickness, front and side panels in AISI 304 stainless steel, Scotch Brite finishing. Tubular burners with self-stabilized flame of a large surface area for a greater uniformity of heat distribution. Precise and safe regulation with the thermostatic control device. Pilot flame and safety thermocouple valve. Piezoelectric ignition button with silicone protection. Temperatures over 300 °C. Very thick ribbed built-in plate with rounded edges and drain way all along to collect food residue. Dual-component cooking plate comprising of a steel plate, to optimize cooking evenness, and an upper coating made of AISI 316 stainless steel with a bright finishing; easy to clean and a low level of heat irradiation to guarantee higher comfort to the operator. Large drain hole and a line to the watertight drain pan.

**CARACTÉRISTIQUES TECHNIQUES ET FONCTIONNELLES**

Plan de travail en acier inoxydable AISI 304 d'une épaisseur de 20/10, panneaux avant et latéraux en acier inoxydable AISI 304, finition Scotch Brite. Brûleurs tubulaires à flamme auto-stabilisée de grande surface pour une plus grande uniformité de distribution de la chaleur. Robinet à commande thermostatique pour le réglage précis et sûr de la puissance. Flamme pilote et vanne de sécurité à thermocouple. Allumage piézoélectrique avec protection en caoutchouc. Température maximum de plus de 300 °C.

Plaque nervurée de grande épaisseur aux bords arrondis, encastrée avec canal le long du périmètre pour la récolte des jus de cuisson. Plaque de cuisson bicomposant qui associe une plaque en acier, pour optimiser l'uniformité, à un revêtement supérieur en acier inoxydable AISI 316 avec finition polie, pour un excellent nettoyage et un bas niveau de rayonnement, avec un plus grand confort pour l'opérateur. Trou d'évacuation de grandes dimensions et rainure d'acheminement dans un récipient spécifique étanche.

**TECHNISCHE UND FUNKTIONELLE EIGENSCHAFTEN**

Arbeitsfläche aus rostfreiem Edelstahl AISI 304, Stärke 20/10, Vorder- und Seitenwände aus rostfreiem Edelstahl AISI 304, Ausführung Scotch Brite. Rohrbrenner mit automatisch stabilisierter Flamme mit besonders großer Oberfläche, für eine gleichmäßigere Wärmeverteilung. Thermostatgesteuerter Hahn für eine besonders präzise, sichere Einstellung. Zündflamme und Sicherheitsventil mit Thermoelement. Piezoelektrische Zündung mit Gummischutz. Höchsttemperatur über 300 °C. Gerillt Platte mit hoher Stärke und abgerundeten Kanten, eingelassen, mit umlaufendem Sammelkanal für Bratreste. Bratplatte aus zwei Komponenten, die eine Stahlplatte zur Optimierung der Einheitlichkeit der Wärmeverteilung mit einer Oberflächenbeschichtung aus poliertem rostfreiem Edelstahl AISI 316 kombiniert. Besonders problemlose Reinigung und niedrige Wärmeabstrahlung, zur Gewährleistung eines optimalen Benutzerkomforts. Große Ablauföffnung und Sammelleitung in einen speziellen, dichten Behälter.