



cm<sup>2</sup> | 3.300 (mm 710 x 465)



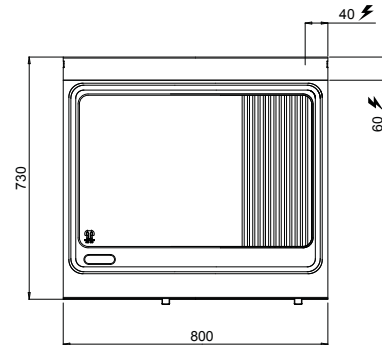
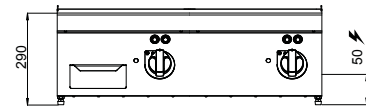
kW | 9,6



V | 380-415 V3N~



Kg | 80



**OPTIONAL**

- 7PSFT80 Paraspruzzi • Splashguard • Ecran anti-éclaboussures • Spritzschutz
- TPTO Tappo in teflon • Teflon stopper • Bouchon de teflon • Teflonpfropfen
- SV3/B Volts 220 - 240 3~



**CARATTERISTICHE TECNICHE E FUNZIONALI**

Piano di lavoro in acciaio inox AISI 304 con spessore 20/10, pannelli frontali e laterali in acciaio inox AISI 304, con finitura Scotch Brite. Resistenze in acciaio inox incoloy poste sotto la piastra di cottura.

Controllo termostatico e termostato di sicurezza a riarmo manuale. Regolazione della temperatura da 50 a 300 °C. Spia di linea e spia di raggiungimento temperatura. Piastra 2/3 liscia 1/3 rigata ad alto spessore con bordi arrotondati, incassata con canale perimetrale per la raccolta dei residui di cottura.

Due zone con comandi separati per una regolazione indipendente ed ottimale della temperatura. Piastra di cottura bicomponente che combina una lastra di acciaio, per ottimizzare l'uniformità, ad un rivestimento superiore in acciaio inox AISI 316 con finitura lucida, per un'ottima pulizia e un basso livello di irraggiamento, con conseguente maggior comfort per l'operatore. Foro di scarico di grandi dimensioni e convogliatore in apposito contenitore a tenuta stagna.

**TECHNICAL AND FUNCTIONAL FEATURES**

Worktop in AISI 304 stainless steel of 20/10 thickness, front and side panels in AISI 304 stainless steel, Scotch Brite finishing. Incoloy steel heating elements positioned beneath the cooking plate. Thermostatic control and safety thermostat with manual restart. Temperature regulation from 50 to 300 °C. Power indicator and temperature light. Very thick built-in plate, 2/3 smooth and 1/3 ribbed, with rounded edges and a peripheral drain along the plate to collect food residue. Two cooking zones with independent temperature controls. Dual-component cooking plate comprising of a steel plate to optimize cooking evenness and an upper coat in AISI 316 stainless steel with a bright finishing; easy to clean and low level of heat irradiation to guarantee higher comfort to the operator. Large drain hole and a line to the watertight drain pan.

**CARACTÉRISTIQUES TECHNIQUES ET FONCTIONNELLES**

Plan de travail en acier inoxydable AISI 304 d'une épaisseur de 20/10, panneaux avant et latéraux en acier inoxydable AISI 304, finition Scotch Brite.

Résistances en acier incoloy positionnées sous la plaque de cuisson. Contrôle thermostatique et thermostat de sécurité à redémarrage manuel. Réglage de la température de 50 à 300 °C. Voyant de tension et voyant d'atteinte de la température. Plaque 2/3 lisse 1/3 nervurée de grande épaisseur aux bords arrondis, encastrée avec canal le long du périmètre pour la récolte des jus de cuisson. Deux zones avec commandes séparées pour un réglage indépendant et optimal de la température. Plaque de cuisson bicomposant qui associe une plaque en acier, pour optimiser l'uniformité, à un revêtement supérieur en acier inoxydable AISI 316 avec finition polie, pour un excellent nettoyage et un bas niveau de rayonnement, avec un plus grand confort pour l'opérateur. Trou d'évacuation de grandes dimensions et rainure d'acheminement dans un récipient spécifique étanche.

**TECHNISCHE UND FUNKTIONELLE EIGENSCHAFTEN**

Arbeitsfläche aus rostfreiem Edelstahl AISI 304, Stärke 20/10, Vorder- und Seitenwände aus rostfreiem Edelstahl AISI 304, Ausführung Scotch Brite. Heizkörper unterhalb der Bratplatte aus rostfreiem Incoloy-Stahl.

Thermostatsteuerung und Sicherheitsthermostat mit manueller Wiedereinschaltung. Temperatureinstellung von 50 bis 300 °C. Betriebs- und Temperaturkontrollleuchte. Platte zu 2/3 glatt und zu 1/3 gerillt, mit hoher Stärke und abgerundeten Kanten, eingelassen, mit umlaufendem Sammelkanal für Bratreste.

Zwei separate Bedienbereiche für eine unabhängige, optimale Temperaturregelung. Bratplatte aus zwei Komponenten, die eine Stahlplatte zur Optimierung der Einheitlichkeit der Wärmeverteilung mit einer Oberflächenbeschichtung aus poliertem rostfreiem Edelstahl AISI 316 kombiniert. Besonders problemlose Reinigung und niedrige Wärmeabstrahlung, zur Gewährleistung eines optimalen Benutzerkomforts. Große Ablauföffnung und Sammelleitung in einen speziellen, dichten Behälter.