

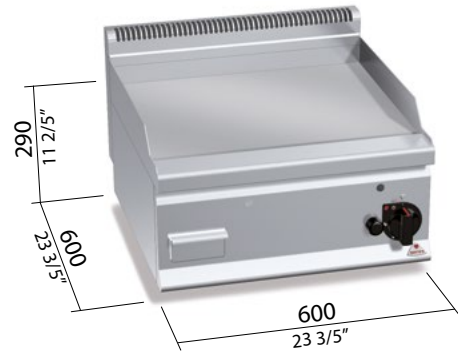
	cm ²	2.600 (mm 596 x 430)	
	kW	8	
	kcal/h	6.879	
	Btu/h	27.297	
	G30/G31	kg/h	0,63
	G20	m ³ /h	0,85
	G25	m ³ /h	0,98



OPTIONAL
TPT0600 tappo in teflon ovale / oval teflon stoppe / bouchon de teflon oval / oval Teflonpfropfen

CARATTERISTICHE TECNICHE E FUNZIONALI

Piano di lavoro in acciaio inox AISI 304.
 Bruciatori tubolari a fiamma auto stabilizzata di grande superficie per una maggiore uniformità di distribuzione del calore. Regolazione della potenza erogata tramite rubinetto termostato. Fiamma pilota e valvola di sicurezza a termocoppia. Accensione piezoelettrica con protezione in silicone. Temperatura massima controllata entro i 280 °C.
 Piastra liscia con rivestimento al cromo duro, con paraspruzzi a filo, per una superficie lucida e facilmente pulibile, a basso livello di irraggiamento del calore che garantisce maggior comfort all'operatore. Superficie di cottura leggermente inclinata con foro di scarico di grandi dimensioni e convogliatore in apposito contenitore a tenuta di liquidi.
 Particolarmente indicato per cotture delicate.

TECHNICAL AND FUNCTIONAL FEATURES

Worktop in AISI 304 stainless steel.
 Tubular burners with self-stabilized flame of a large surface area for a greater uniformity of heat distribution. Regulation of the supplied power by tap with thermostat. Pilot flame and thermocouple safety valve. Piezo ignition button with silicone protection. Maximum controlled temperature within 280 °C. Hard chromium-plated smooth plate with splash guard that makes the surface bright and easy to clean; there's also a low level of heat irradiation to guarantee higher comfort to the operator. Slightly inclined cooking surface with a large size drain hole and a line to the drain pan.
 Suitable for preparing delicate recipes.

CARACTÉRISTIQUES TECHNIQUES ET FONCTIONNELLES

Plan de travail en acier inox AISI 304.
 Brûleurs tubulaires à flamme auto-stabilisée de grande surface pour une distribution plus uniforme de la chaleur. Réglage de la puissance fournie au moyen d'un robinet thermostatique. Flamme pilote et vanne de sécurité à thermocouple. Bouton d'allumage piézoélectrique avec protection en silicone. Température maximale contrôlée au-dessous de 280 °C.
 Plaque lisse avec revêtement au chrome dur, avec protection anti-éclaboussures, pour une surface polie et facilement nettoyable à faible niveau de rayonnement de la chaleur qui garantit un plus grand confort à l'opérateur. Surface de cuisson légèrement inclinée avec trou d'évacuation de grandes dimensions et rainure d'acheminement dans un récipient spécifique étanche.
 Appareil idéal pour les cuissons délicates.

TECHNISCHE UND FUNKTIONELLE EIGENSCHAFTEN

Arbeitsfläche aus rostfreiem Edelstahl AISI 304.
 Rohrbrenner mit automatisch stabilisierter Flamme mit besonders großer Oberfläche, für eine gleichmäßige Wärmeverteilung. Einstellung der Leistungsabgabe über einen Thermostathahn. Zündflamme und Sicherheitsventil mit Thermoelement. Piezoelektrische Zündung mit Silikonenschutz. Höchsttemperatur 280 °C.
 Glatte Platte mit Hartchrombeschichtung, mit Spritzschutz auf Plattenhöhe, für eine glatte und leicht zu reinigende Oberfläche mit niedriger Wärmeabstrahlung, zur Gewährleistung eines optimalen Benutzerkomforts. Leicht geneigte Bratfläche mit großer Ablauföffnung und Sammelleitung in einen speziellen, dichten Behälter.
 Speziell für das Zubereiten empfindlicher Speisen geeignet.

G connessione gas / gas connection / raccordement gaz / Gasanschluss R 1/2 UNI ISO 7/1 **kW 8**

