

	L	120
	mm	1.100 x 590 x 225 h
	cm²	6.500
	W/cm²	4,8
	kW	30
	kcal/h	25.800
	Btu/h	102.360
	G30/G31	kg/h 2,35
	G20	m³/h 3,17
	G25	m³/h 3,71
	Kg	205

STANDARD

Accensione elettrica / Electric ignition / Allumage électrique / Elektrozündung

Versione con ribaltamento motorizzato / Model with motorized tilting / Model avec renversement motorise / Modell mit Motorgetriebene Kippung

CARATTERISTICHE TECNICHE E FUNZIONALI

Costruzione interna ed esterna completamente in acciaio inox, parti esterne con finitura Scotch Brite. Coperchio fissato su cerniera auto-bilanciata in acciaio inox AISI 304, con maniglia di grande spessore in acciaio inox AISI 304.

Vasca di cottura con pareti in acciaio inox AISI 304 spessore 20/10, con finitura antiaderente a microsferi in ceramica ed angoli completamente arrotondati. Fondo vasca radiante in acciaio spessore 10 mm, saldato esternamente. Rubinetto erogatore con collo di grande portata posto sul piano. Riscaldamento uniforme del fondo con bruciatori in acciaio inox a più rami di fiamma, con valvola di sicurezza a termocoppia e fiamma pilota protetta. Comando con valvola termostatica di grande precisione con regolazione della temperatura da 100 a 300 °C.

TECHNICAL AND FUNCTIONAL FEATURES

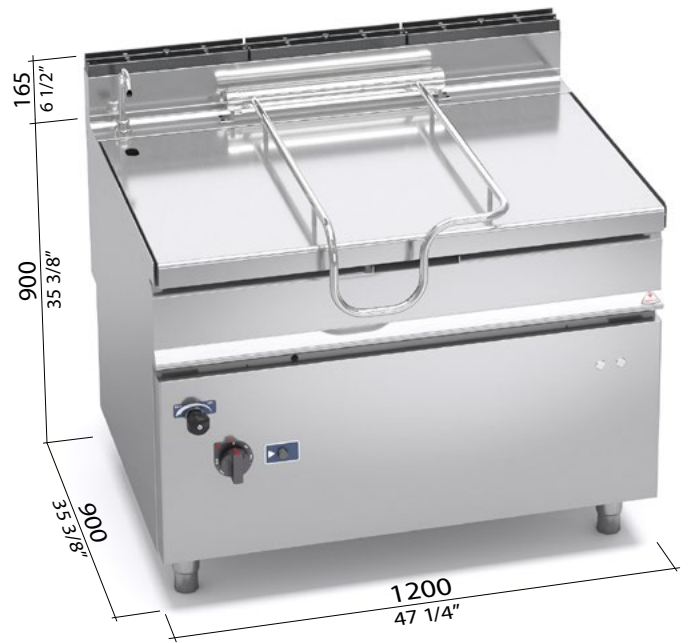
Internal and external frame completely made of stainless steel, external sides with Scotch Brite finishing. Cover fixed on a self-balanced hinge from AISI 304 stainless steel with a very thick handle from AISI 304 stainless steel. Cooking tank with AISI 304 stainless steel walls with 20/10 thickness, non-stick ceramic micro-sphere finishing and completely rounded angles. Radiating steel tank bottom with 10 mm thickness; externally welded. Distributing tap with large capacity neck placed on the top with double separate control of hot and cold water. Even heating at the bottom with stainless steel multi-flame burners, with thermocouple safety valve and protected pilot flame. Control with a large precision thermostatic valve with temperature regulation from 100 to 300 °C.

CARACTÉRISTIQUES TECHNIQUES ET FONCTIONNELLES

Construction interne et externe complètement en acier inoxydable, parties externes avec finition Scotch Brite. Couvercle fixé sur une charnière auto-équilibrée en acier inoxydable AISI 304, avec poignée ayant une grande épaisseur en acier inoxydable AISI 304. Cuve de cuisson avec parois en acier inoxydable AISI 304, épaisseur 20/10, avec finition anti-adhérente à microsphères en céramique et angles complètement arrondis. Fond de cuve radiant en acier inoxydable, épaisseur 10 mm, soudé à l'extérieur. Robinet distributeur. Réchauffement uniforme du fond avec brûleurs en acier inoxydable à plusieurs flammes, avec vanne de sécurité à thermocouple et flamme pilote protégée. Commande avec vanne thermostatique de grande précision avec réglage de la température de 100 à 300 °C.

TECHNISCHE UND FUNKTIONELLE EIGENSCHAFTEN

Interne und externe Struktur komplett aus rostfreiem Edelstahl, Ausführung der externen Elemente Scotch Brite. Deckel aus rostfreiem Edelstahl AISI 304, an selbstausgleichendem Scharnier befestigt, mit besonders starkem Griff aus rostfreiem Edelstahl AISI 304. Kochbehälter mit Wänden aus rostfreiem Edelstahl AISI 304, Stärke 20/10, mit Antihafbeschichtung aus Keramik-Mikrokugeln und vollständig abgerundeten Ecken. Wanne mit Heizboden aus Stahl, Stärke 10 mm, außen verschweißt. Auf der Arbeitsfläche angebrachter Ausgabehahn, Hals mit besonders hohem Durchfluss. Gleichmäßige Erwärmung des Bodens mit Brennern aus rostfreiem Edelstahl mit mehreren Flammen, Sicherheitsventil mit Thermoelement und geschützter Pilotflamme. Bedienelement mit Hochpräzisions-Thermostatventil, Temperaturregelung von 100 bis 300 °C.



G	connessione gas - gas connection branchement gaz - Gasanschluss	R 3/4 UNI ISO 7/1	kW 30
E	connessione elettrica - electric connection branchement électrique - Elektrischer Anschluss	220-240 V~	W 40

