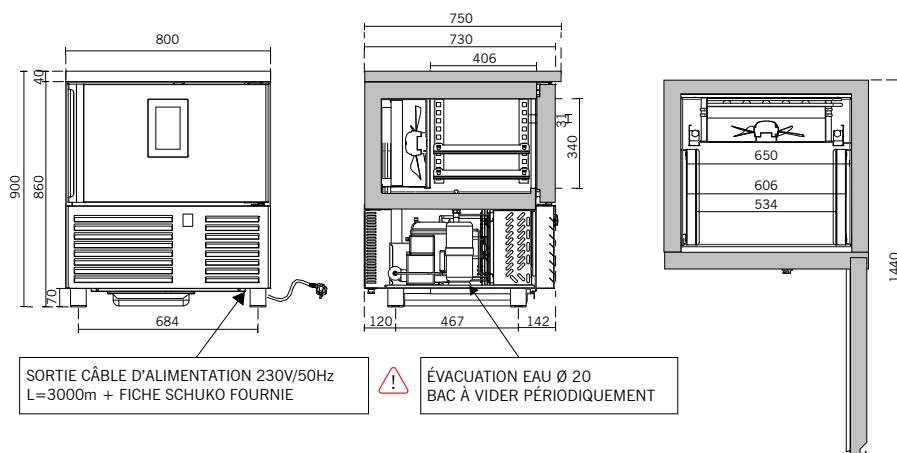


mod. **BC5T**

| cod. 06800000



FR SPÉCIFICATIONS TECHNIQUES

Plage de température (°C)	Dimensions L x P x H (mm)	Dimensions emballage L x P x H (mm)	Gaz réfrigérant	Capacité (L)	Classe climatique	Absorption énergétique (W)	Tension d'alimentation
-40 / +80	780 x 750 x 900	900 x 850 x 1250	R452A	89	4	1270	230 V / 50 Hz

FR CARACTÉRISTIQUES TECHNIQUES ET FONCTIONNELLES

- Cellule de refroidissement 5 niveaux GN 1/1 – 60x40, réfrigération ventilée, moteur incorporé dans le compartiment technique
- Construction entièrement en acier, intérieur, parois et portes en acier inoxydable AISI 304
- Angles internes arrondis pour un nettoyage facile et rapide
- Porte à fermeture automatique et joint magnétique
- Isolation de 60 mm en polyuréthane HFO injecté à haute pression et densité de 42 kg/m³
- Évaporateur verni par cataphorèse à haute résistance à la corrosion
- Panneau de contrôle à écran tactile en couleurs de 7", traduit en 5 langues
- Fonctions de la cellule de refroidissement : refroidissement rapide - Surgélation - Décongélation - Dégivrage - Cuisson lente à basse température - Levage au moyen du générateur de vapeur (en option) - durcissement de la glace - séchage - Désinfection du poisson - Désinfection de la chambre grâce au générateur d'ozone (en option)
- Recettes personnalisées, jusqu'à 4 fonctions programmables consécutives
- Mémorisation des alarmes HACCP
- Port USB pour charger et télécharger les données
- Sonde pour une précision maximale et le contrôle de la cuisson
- 5 paires de glissières fournies en série
- Une grille en acier inoxydable GN 1/1 et une grille 60 x 40 fournies en série
- La cellule de refroidissement peut gérer des cycles de fonctionnement de -40°C à +80°C
- Rendement refroidissement rapide : 16 Kg +70°C/+3°C
- Rendement surgélation : 10 Kg +70°C/-18°C
- Pieds en acier inoxydable réglables en hauteur
- Evacuation automatique condensation sur une cuve
- Cuve de récupération de la condensation en-dessous du fond de la cellule de refroidissement
- La température ambiante peut arriver à 30°C avec 55% d'humidité, équivalente à la classe climatique 4

ACCESSORI

- Série de roulettes (2 avec frein)
- Grille en acier inoxydable GN 1/1
- Grille en acier inoxydable 60x40
- Bac en acier inoxydable GN 1/1 H20
- Bac en acier inoxydable GN 1/1 H40
- Bac en acier inoxydable GN 1/1 H65
- Générateur de vapeur
- Générateur d'ozone
- Support haut