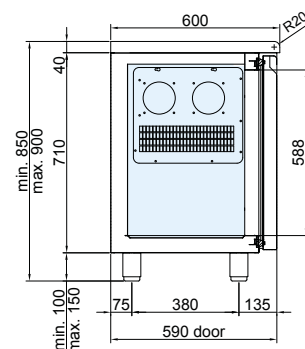
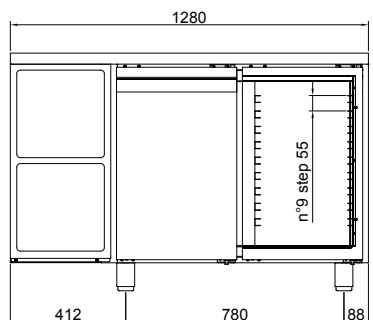


mod. COU1286TNP | cod. 06622000

mod. COU1286TNPR | cod. 06622010



FR SPÉCIFICATIONS TECHNIQUES

Température disponible (°C)	Dimensions L x P x H (mm)	Dimensions emballage L x P x H (mm)	Gaz réfrigérant	Volume net (L)	Classe climatique	Classe énergétique	Absorption énergétique (W)	Tension d'alimentation	Consom. annuelle (kWh/an)
0 / +10	1280 x 600 x 900	1320 x 630 x 1100	R290	151	5	A	350	220-240 V / 50 Hz	328

FR CARACTÉRISTIQUES TECHNIQUES ET FONCTIONNELLES

- Table réfrigérée avec plan de travail en acier inoxydable AISI 304
- Structure complètement en acier. Intérieur, parois et porte en acier inoxydable AISI 304
- Moteur à l'intérieur du compartiment technique
- Groupe monobloc tropicalisé et facilement extractible de la coque, à réfrigération ventilée forcée avec gaz R290
- Isolation de 60 mm en polyuréthane HFO injecté à haute pression et densité de 42 kg/m³
- Testée à une température ambiante extérieure jusqu'à 43 °C, efficacité équivalente à la classe climatique 5
- Dégivrage automatique par pause du compresseur dans la version 0 / +10 °C
- Dégivrage automatique par résistance électrique dans la version -2 / +10 °C
- Évaporation de l'eau de condensation au moyen d'un serpentin anticorrosion en AISI 316 à faible teneur en carbone
- Dimensions internes grille 430 x 325 mm
- Charnières des portes à système de fermeture automatique
- Joints magnétiques de portes et tiroirs facilement extractibles
- Angles internes arrondis et détails amovibles pour faciliter le nettoyage
- Détection de la température au moyen du capteur Termistore (sonde NTC)
- Évaporateur verni pour cataphorèse à haute résistance à la corrosion
- Pieds en acier inoxydable et réglables en hauteur

COU1286TNPR - cod. 06622010: version avec plan de travail arrondi

V-2+10COU - cod. 06690280: version avec température de fonctionnement -2 / +10 °C

ACCESSORI

- Grilles en acier inox 430 x 325 mm
- Grilles en polyéthylène 430 x 325 mm
- Couple glissières en acier inox à "U"
- Couple glissières en acier inox à "L"
- Série de 4/6 roulettes
- Block tiroir détaché avec 2 tiroirs (1/2+1/2 - 1/3+2/3 - 1/3+1/3+1/3)

