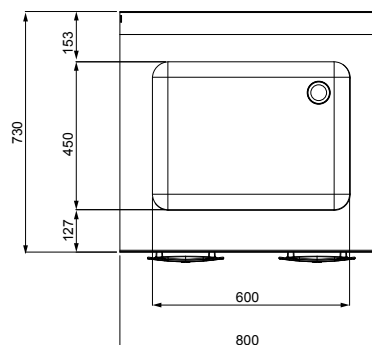
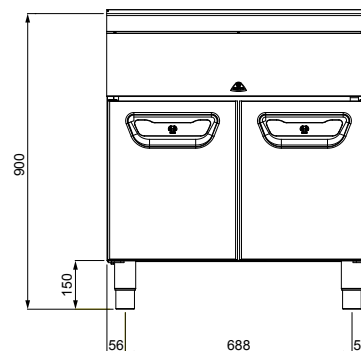




mm | 600 x 450 x 300 h



Kg | 58



OPTIONAL

Gruppo miscelatore • Mixer tap • Robinet melangeur • Mischbatterie

CARATTERISTICHE TECNICHE E FUNZIONALI

Piano di lavoro in acciaio inox AISI 304 con spessore 20/10, pannelli frontali e laterali in acciaio inox AISI 304, con finitura Scotch Brite. Vasca stampata con ampi raggi in acciaio lucidato. Piedini regolabili in altezza.

TECHNICAL AND FUNCTIONAL FEATURES

Worktop from AISI 304 stainless steel of 20/10 thickness, front and side panels from AISI 304 stainless steel and Scotch Brite finishing. Pressed sink with large rounded edges in polished steel. Height adjustable feet.

CARACTÉRISTIQUES TECHNIQUES ET FONCTIONNELLES

Plan de travail en acier inoxydable AISI 304 avec une épaisseur de 20/10, panneaux avant et latéraux en acier inoxydable AISI 304, finition Scotch Brite. Cuve moulée arrondie en acier poli. Pieds réglables en hauteur.

TECHNISCHE UND FUNKTIONELLE EIGENSCHAFTEN

Arbeits Tisch aus rostfreiem Edelstahl AISI 304, Stärke 20/10, Vorder- und Seitenwände aus rostfreiem Edelstahl AISI 304, Ausführung Scotch Brite. Tiefgezogenes Becken mit weiten Abrundungen aus poliertem Stahl. Höhenverstellbare Stützfüße.