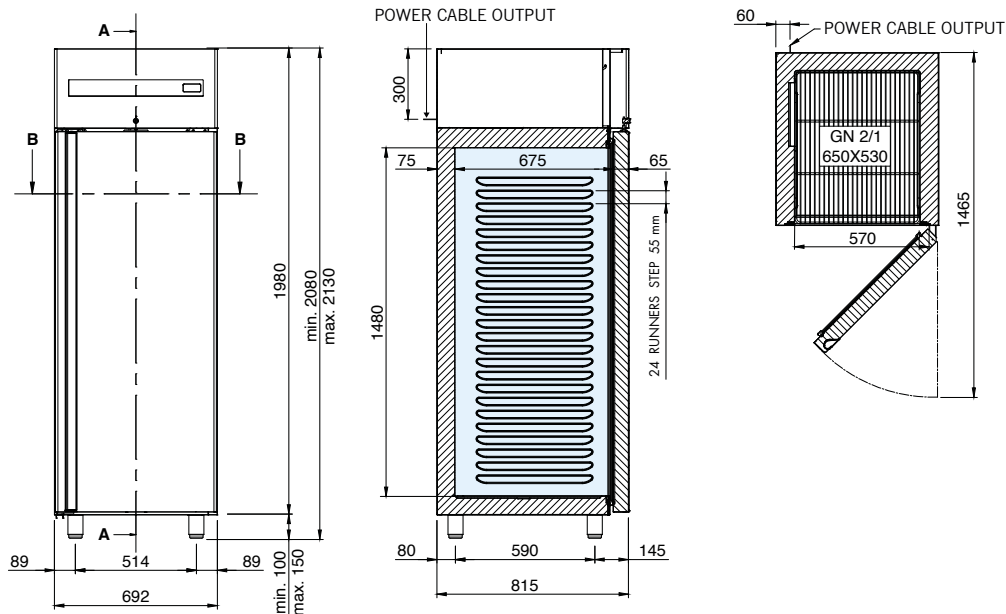


mod. CAB700PRBT | cod. 06203010



FR SPÉCIFICATIONS TECHNIQUES

Température disponible (°C)	Dimensions L x P x H (mm)	Dimensions emballage L x P x H (mm)	Gaz réfrigérant	Volume net (L)	Classe climatique	Classe énergétique	Absorption énergétique (W)	Tension d'alimentation	Consom. annuelle (kWh/an)
-18 / -22	692 x 815 x 2085	760 x 860 x 2240	R290	464	5	C	530	220-240 V / 50 Hz	1786

FR CARACTÉRISTIQUES TECHNIQUES ET FONCTIONNELLES

- Armoire réfrigérée avec glissières moulées
- Groupe monobloc, tropicalisé et facilement extractible de la coque, à réfrigération ventilée forcée avec gaz R290
- Structure complètement en acier inoxydable AISI 304
- Testée à une température ambiante extérieure jusqu'à 43 °C, efficacité équivalente à la classe climatique 5
- Isolation de 80 mm en polyuréthane HFO injecté à haute pression et densité de 42 kg/m³
- Détection de la température au moyen du capteur Termistore (sonde NTC)
- Contrôle du fonctionnement au moyen du panneau numérique tactile
- Dégivrage automatique par gaz chaud
- Évaporation de l'eau de condensation au moyen d'un serpentin anticorrosion en AISI 316 à faible teneur en carbone
- Portes à ouverture réversible et fermeture automatique et position d'ouverture fixe à 100°
- Charnières à système de fermeture automatique
- Joints magnétiques à sept chambres, facilement amovibles
- Angles internes arrondis pour un nettoyage facile et rapide
- Évaporateur verni pour cataphorèse à haute résistance à la corrosion
- 3 grilles en polyéthylène GN 2/1 de série
- Pieds en acier inoxydable et réglables en hauteur
- Serrure avec clé et d'une lumière placé sous le tableau de commande
- Conduits d'air internes sur le côté gauche
- Écoulement de l'eau au moyen d'un trou dans le fond

ACCESSOIRES

- Grilles en polyéthylène GN 2/1
- Grilles en acier inox GN 2/1
- Série de 4 roulettes
- Pédale d'ouverture de porte

