



∅ mm | 600



mm | 360



L | 100



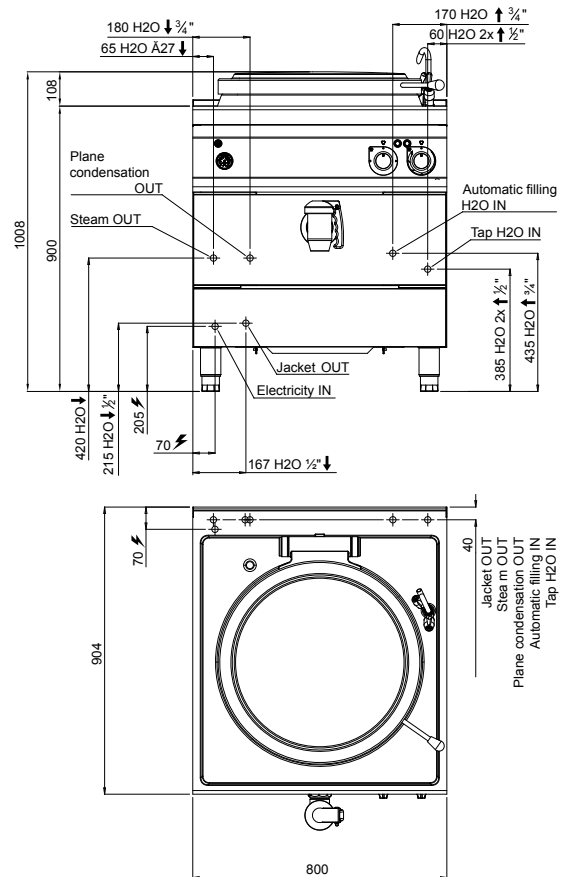
kW | 16



V | 380-415 V3N~



Kg | 128



STANDARD

Carico automatico intercapedine - coperchio doppia parete • Automatic water jacket filling - double-walled lid • Remplissage automatique chemise d'eau - couvercle double pari • Automatische Doppelwand ladung - Doppelwandiger Deckel

OPTIONAL

Cesti forati in acciaio inox AISI 304 di varie dimensioni • AISI 304 stainless steel drilled baskets of different sizes • Paniers troues en acier inoxydable AISI 304 de differentes dimensions • Gelochte Körbe aus rostfreiem Edelstahl AISI 304 in Verschiedenen Größen

CARATTERISTICHE TECNICHE E FUNZIONALI

Piano di lavoro in acciaio inox AISI 304 con spessore 20/10, pannelli frontali e laterali in acciaio inox AISI 304, con finitura Scotch Brite. Recipiente di cottura in acciaio inox AISI 304 con spessore 15/10, fondo in acciaio inox AISI 316 con spessore 20/10. Intercapedine con fondo e pareti in acciaio inox AISI 304, fondo spessore 20/10, pareti spessore 15/10. Riscaldamento di tipo indiretto con vapore a bassa pressione (0,5 bar), generato all'interno dell'intercapedine tramite resistenze corazzate in incoloy dotate di termostato di sicurezza. Rubinetti di rabbocco acqua calda e fredda posti sul piano di lavoro con becco erogatore snodabile per il riempimento e il lavaggio del recipiente. Rubinetto di scarico da 2 pollici in ottone cromato con maniglia atermica. Manometro meccanico con indicatore di pressione dell'intercapedine. Erogazione di potenza regolata da un commutatore a 3 posizioni. Comando separato per la regolazione della temperatura. Spia di linea e spia di raggiungimento temperatura. Coperchio doppia parete.

TECHNICAL AND FUNCTIONAL FEATURES

Worktop from AISI 304 stainless steel of 20/10 thickness, front and side panels from AISI 304 stainless steel and Scotch Brite finishing. AISI 304 stainless steel cooking container with 15/10 thickness, AISI 316 stainless steel bottom with 20/10 thickness. Jacket with bottom and walls of AISI 304 stainless steel, bottom with 20/10 thickness, walls with 15/10 thickness. Indirect type heating with low pressure steam (0,5 bar) generated inside the jacket through armored resistance from Incoloy equipped with a safety thermostat. Hot and cold water taps on the worktop with an articulated spout for filling and washing the container. 2" draining tap of chromed brass with athermic handle. Mechanical gauge with a jacket pressure indicator. Power supply regulated by a 3-position switch. Separate control for temperature regulation. Pilot light and temperature indicator light. Double-walled lid.

CARACTÉRISTIQUES TECHNIQUES ET FONCTIONNELLES

Plan de travail en acier inoxydable AISI 304 avec une épaisseur de 20/10, panneaux avant et latéraux en acier inoxydable AISI 304, finition Scotch Brite. Récipient de cuisson en acier inoxydable AISI 304 d'une épaisseur de 15/10, fond en acier inoxydable AISI 316 d'une épaisseur de 20/10. Chemise avec fond et parois en acier inoxydable AISI 304, fond d'une épaisseur de 20/10, parois d'une épaisseur de 15/10. Réchauffement de type indirect avec vapeur à basse pression (0,5 bar), générée à l'intérieur de la chemise par le biais de résistances cuirassées en incoloy équipées d'un thermostat de sécurité. Robinets de remplissage d'eau chaude et froide positionnés sur le plan de travail avec bec distributeur articulé pour le remplissage et le lavage du récipient. Robinet d'évacuation de 2 pouces en laiton chromé avec poignée athermique. Manomètre mécanique avec indicateur de pression de la chemise. Distribution de puissance régulée par un commutateur à 3 positions. Commande séparée pour le réglage de la température. Voyant de ligne et voyant d'atteinte de la température. Couvercle double pari.

TECHNISCHE UND FUNKTIONELLE EIGENSCHAFTEN

Arbeits Tisch aus rostfreiem Edelstahl AISI 304, Stärke 20/10, Vorder- und Seitenwände aus rostfreiem Edelstahl AISI 304, Ausführung Scotch Brite. Kochgeschirr aus rostfreiem Edelstahl AISI 304, Stärke 15/10, Boden aus rostfreiem Edelstahl AISI 316, Stärke 20/10. Zwischenraum mit Boden und Wänden aus rostfreiem Edelstahl AISI 304, Boden Stärke 20/10, Wände Stärke 15/10. Indirekte Erwärmung mit Niederdruckdampf (0,5 bar), der im Inneren des Zwischenraumes über mit Sicherheitsthermostat ausgestattete, gepanzerte Heizkörper aus Incoloy-Stahl erzeugt wird. Auf dem Arbeitstisch angebrachte Kalt- und Warmwasserhähne mit gelenkigem Auslauf, zum Auffüllen und Spülen des Kochgeschirrs. Ablaufvorrichtung, 2 Zoll, aus verchromtem Messing, mit athermischem Griff. Mechanisches Manometer mit Druckanzeige des Zwischenraumes. Leistungsabgabe mit einem Dreistellungsschalter einstellbar. Separates Bedienelement zur Temperaturregelung. Betriebs- und Temperaturkontrollleuchte. Doppelwandiger Deckel.